

# EFELİFT ASANSÖR (EFELIFT ELEVATOR)



## DÜŞEY KALDIRMA PLATFORMU TEKNİK KATALOĞU (TECHNICAL CATALOG OF VERTICAL LIFTING PLATFORM)

ÜRÜN MODELİ :  
PRODUCT MODEL

MÜŞTERİ ADI CUSTOMER NAME	
REFERANS REFERENCE	
ÜRÜN SERİ NO PRODUCT NUMBER	

**NOT:** Montaj kılavuzunu kurulumdan önce okuyunuz ve montaj kılavuzunu ürün üzerinde muhafaza ediniz. Bu kılavuz standart ölçü bir ürün için örnek olarak düzenlenmiştir.  
(NOTE: Please read the installation manual before installation and keep the installation manual on the product. This manual is arranged as an example for a standard size product.)

# İÇİNDEKİLER (CONTENT)

NO	BÖLÜM (SECTION)	SAYFA NO (PAGE)
1	PARÇA LİSTESİ (PARTS LIST)	1-5
2	DETAYLI ÜRÜN PROJESİ (DETAILED PRODUCT PROJECT)	-
3	AT UYGUNLUK BEYANI (EC DECLARATION OF CONFORMITY)	-
4	MONTAJ İŞLEM SIRASI (THE ORDER OF ASSEMBLY OPERATION)	6
5	MEKANİK MONTAJ PROJESİ (MECHANICAL ASSEMBLY PROJECT)	7 - 22
6	ELEKTRİK PROJESİ (ELECTRICITY PROJECT)	23- 41
7	SEYİR DEFTERİ (LOGBOOK)	42 - 48
8	SON KONTROL RAPORU (FINAL INSPECTION REPORT)	49 -54
9	TESLİM / TESELLÜM TUTANAĞI (THE REPORTS OF DELIVERY)	55
10	EĞİTİM TUTANAĞI (EDUCATION REPORT)	56
11	MONTAJA DAİR ÖRNEK RESİMLER (SAMPLE PICTURES OF THE INSTALLATION)	

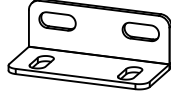
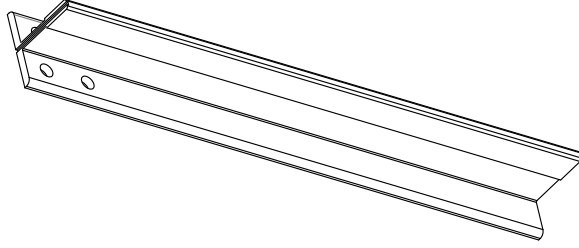
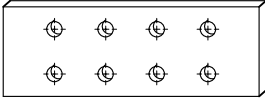
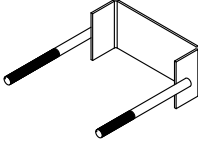
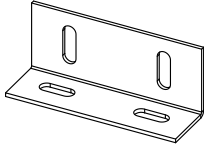
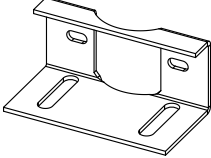




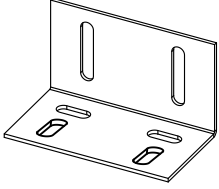
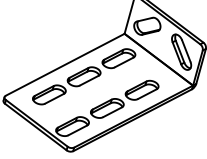
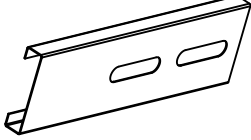
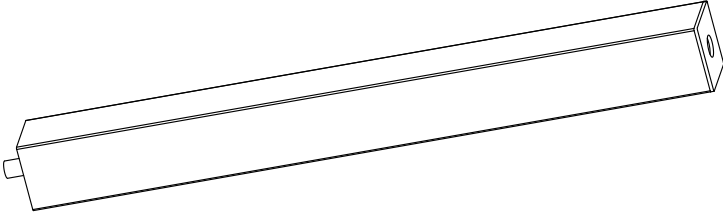
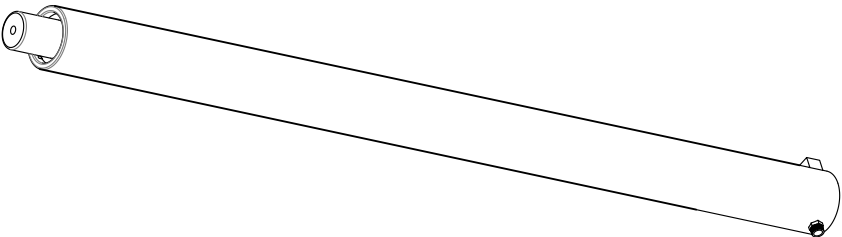
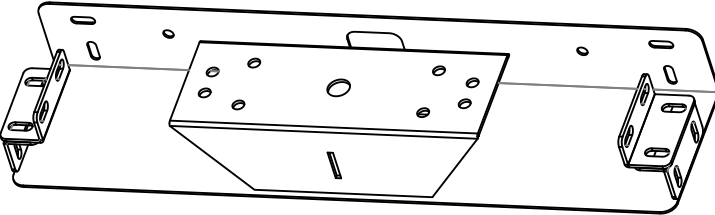
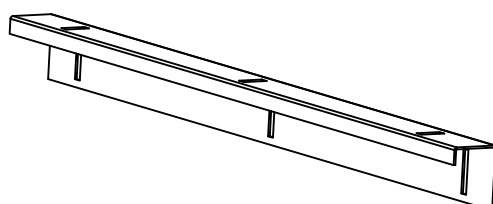
EFELİFTASANSÖR SAN. TİC. LTD. ŞTİ

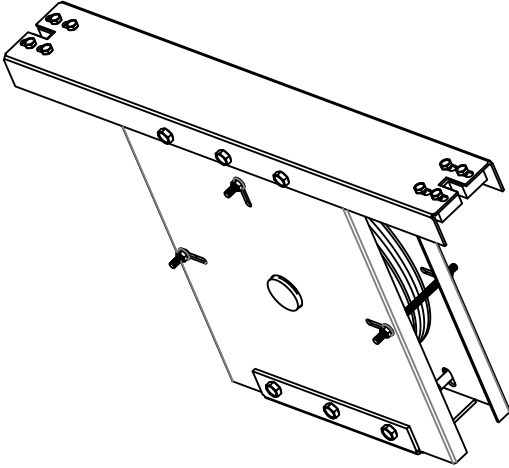
Mimarsinan OSB. 13.Cad. No:50 Melikgazi Kayseri / TÜRKİYE

Tel : +90 352 247 44 44 Fax: +090 352 241 18 19 Web :www.vini.com.tr E-mail : info@vini.com.tr

# PARA LİSTESİ (PART LIST)

NO	PARA İZİMİ (PART DRAWING)	PARA ADI (PART NAME)
1		RAY ÜST KONSOLU (RAIL TOP CONSOLE)
2		KILAVUZ RAY (GUIDE RAIL)
3		KILAVUZ RAY FLANŞI (GUIDE RAIL FLANGE)
4		PİLYE KELEPESİ (PILY CLAMP)
5		PİLYE KELEPE KONSOLU (PILY CLAMP CONSOLE)
6		PİSTON KELEPE KONSOLU (PISTON CLAMP CONSOLE)
7		PİSTON KELEPESİ (PISTON CLAMP)
8		SAĐ VE SOL RAY KONSOLLARI (RIGHT AND LEFT RAIL CONSOLES)

9		PİSTON VE PİLYE KONSOL KARŞILIĞI (PISTON AND PILE CONSOLE EQUIPMENT)
10		BİNA SABİTLEME KONSOLU (THE BUILDING FIXING CONSOLE)
11		STOP SACI (STOP SHEET) ?
12		PİLYE (100 *100 PROFİL) (PILY 100*100 PROFILE)
13		HİDROLİK PİSTON (HYDRAULIC PISTON)
14		RAY TABAN SACI 2/1 ASKI (RAIL BASE SHEET 2/1 HANGER)
15		KAT KAPISI EŞİK SACI (FLOOR DOOR SILL SHEET)

16		PALANGA TEKERİ (TACKLE WHEEL)
17		
18		
19		

## **MONTAJ İÇİN GEREKLİ İŞLEM SIRALAMASI : (THE ORDER OF OPERATIONS REQUIRED FOR ASSEMBLY):**

*NOT:Montaj işlemine başlamadan önce kullanma kılavuzu dikkatlice okunmalı ve montaj sırasına uyulmalıdır.*

*(Note: before starting the installation process, the user manual should be read carefully and the installation order should be followed.)*

1) Montaj işlemine uygulama projesinde ölçüler ile mevcut kuyu ölçüleri kontrol edilerek başlanır.Bu kontrolden sonra kılavuz ray ve kat kapısı için misina mastarı kullanılarak misinalar asılır.Proje göre ray ve kapı montajları yapılır.

1) The installation process starts by checking the measurements in the application project and the existing well dimensions.After this control, the lines are hung using the line gauge for the guide rail and floor door. Rail and door assemblies are made according to the project.

2) Pilye,piston,palanga tekerinin montajı yapılarak, L Karkas kurulumunun gerçekleştirilmesidir.Bu işlemlerin ardından halat montajı yapılarak ürünün çalışma konumuna getirilmelidir.Ekteki mekanik montaj bölümünde bu parçaların montajı gösterilmiştir.

2) It is the installation of the L Carcass by assembling the pile, piston and pulley wheel. After these processes, the product should be brought to its working position by assembling the rope. The assembly of these parts is shown in the attached mechanical assembly section.

3) Pano kutusunun içerisine ünite montaj edilip tesisat ve hidrolik hortum bağlantısı yapılarak ürün çalıştırılmalıdır.

3) The product should be operated by installing the unit inside the panel box and connecting the plumbing and hydraulic hoses.

4) Platform (veya kabin ) tabanı montajı yapılmalı ve ray tarafı hariç diğer üç cephe kaplamalarının tamamlanması gerekmektedir.Köşe kaplamalarda montaj edildikten sonra platform(kabin) paneli montajı yapılmalıdır.Bu işlemten sonra revizyon kutusu yerine montajı ve tesisat kabloları çekilip bağlantılarının yapılması gerekmektedir.

4) The platform (or cabin) base must be assembled and the other three facade cladding, except the rail side, must be completed. After mounting on corner coatings, the platform (cabin) panel should be assembled. After this process, it should be mounted instead of the revision box and the installation cables should be drawn and connections should be made.

5) Kat kapılarının ayarları,varsa otomatik kapı açma cihaz ayarlarının yapılması,konfor ayarları ve ana kart ayarları yapıldıktan sonra ürün son kontrol formuna göre kontrol edilip montaj işlemi tamamlanmalıdır.

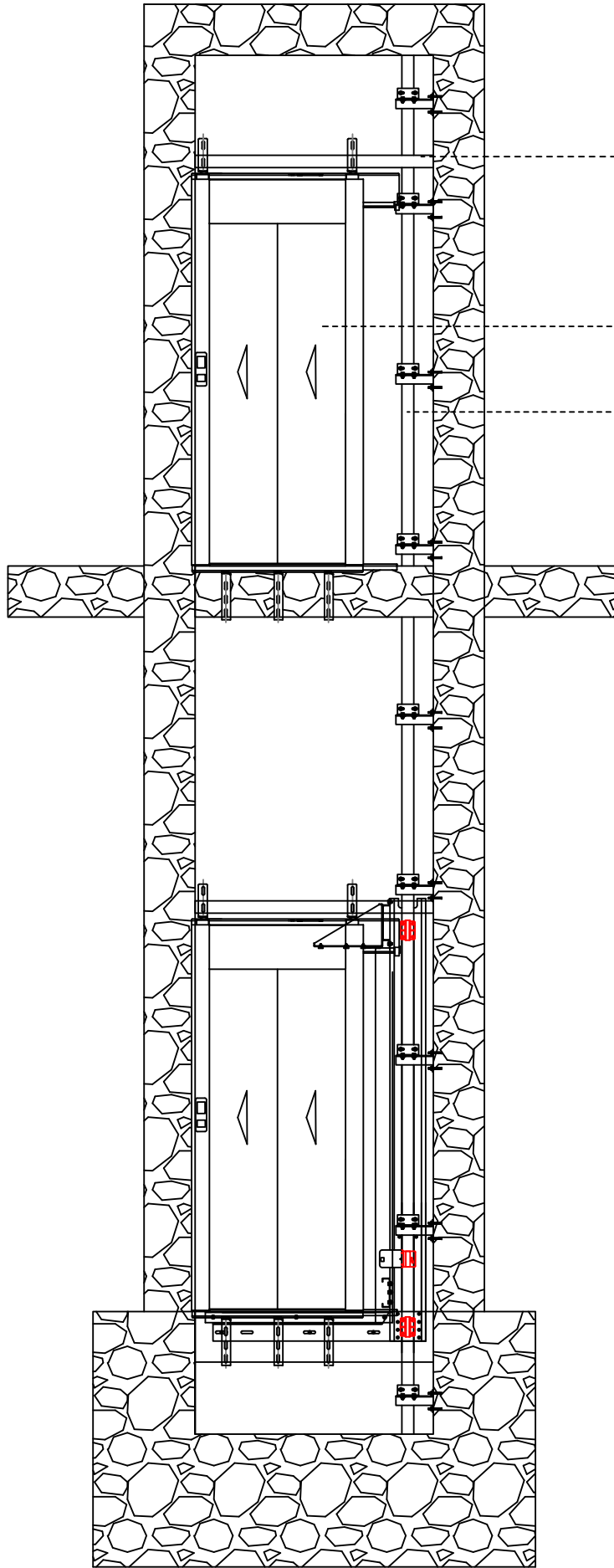
5) After the settings of the landing doors, automatic door opening device settings, if any, comfort settings and main board settings are made, the product should be checked according to the last control form and the assembly process should be completed.



**EFELİFTASANSÖR SAN. TİC. LTD. ŞTİ**

Mimarsinan OSB. 13.Cad. No:50 Melikgazi Kayseri / TÜRKİYE

Tel : +90 352 247 44 44 Fax: +090 352 241 18 19 Web :www.vini.com.tr E-mail : info@vini.com.tr

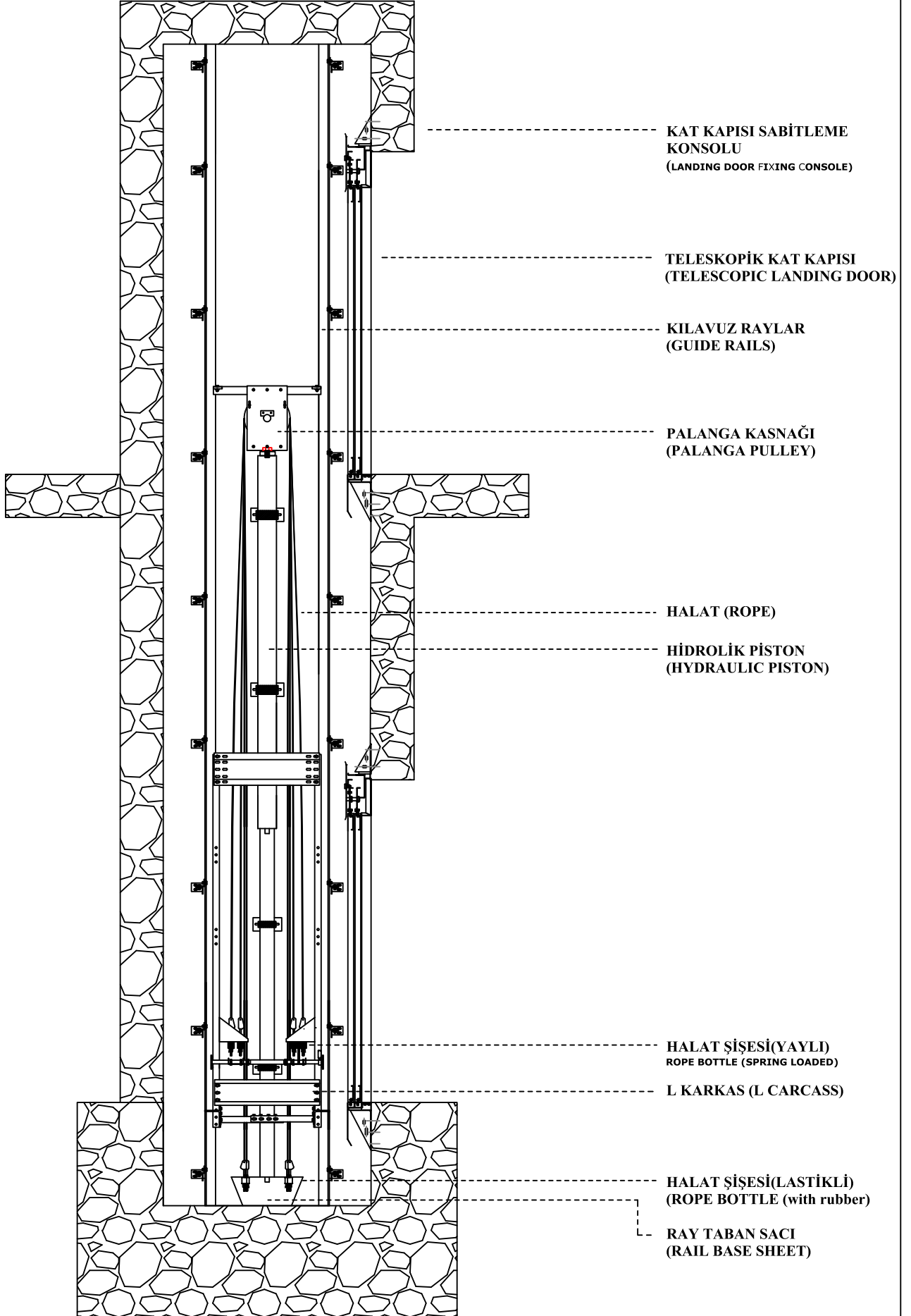


KAT KAPISI SABİTLEME  
PROFİLİ  
(FLOOR DOOR  
FIXING PROFILE)

TELESKOPİK KAT KAPISI  
(TELESCOPIC FLOOR  
DOOR)

KILAVUZ RAYLAR  
(GUIDE RAILS)

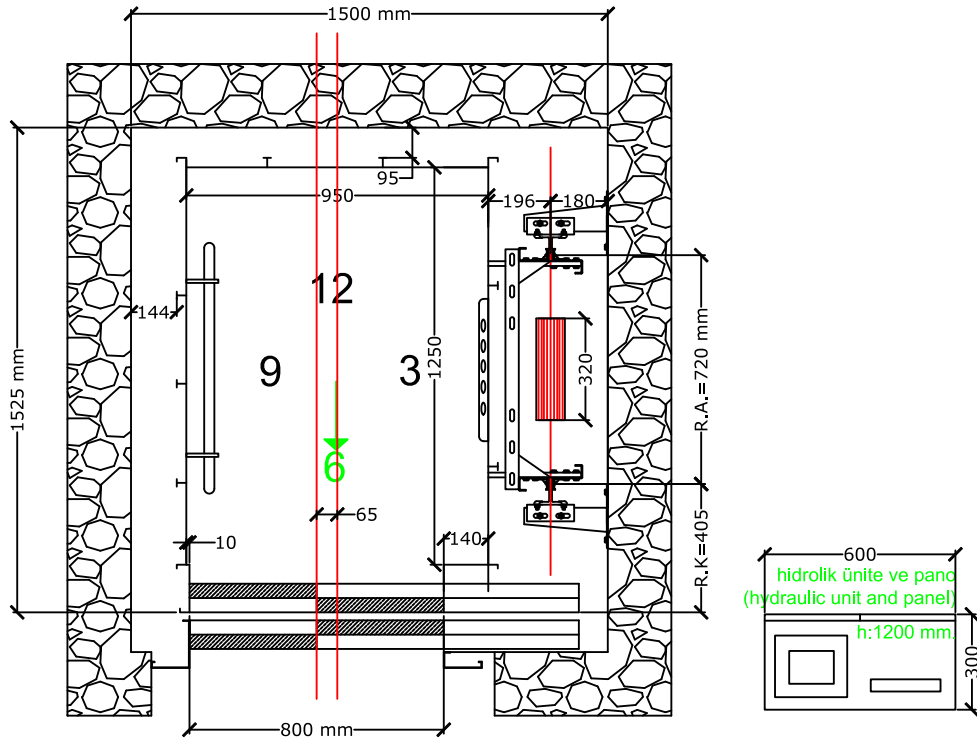
**ÖRNEKTİR!.. (IS AN EXAMPLE!..)**



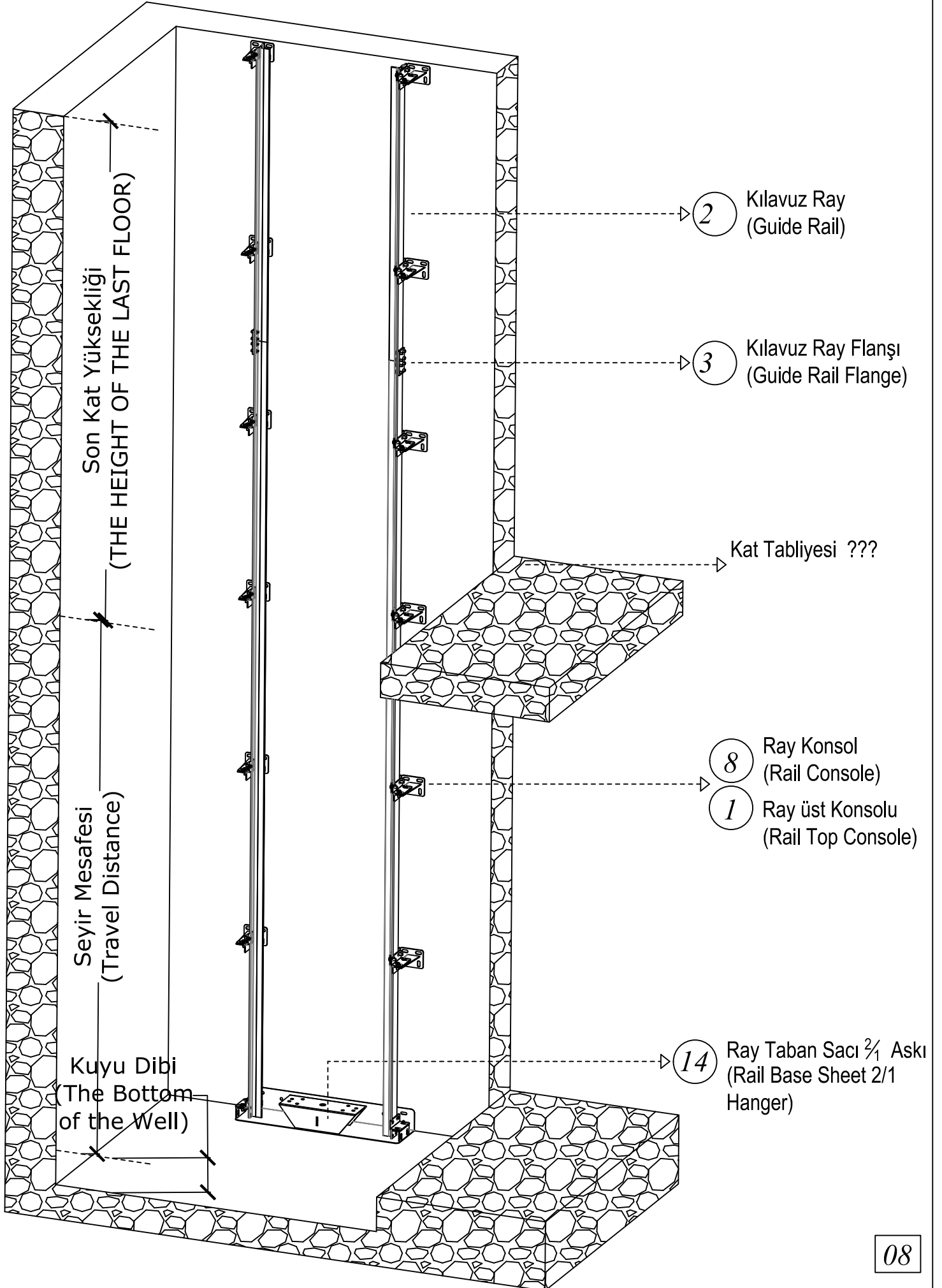
**ÖRNEKTİR!.. (IS AN EXAMPLE!..)**



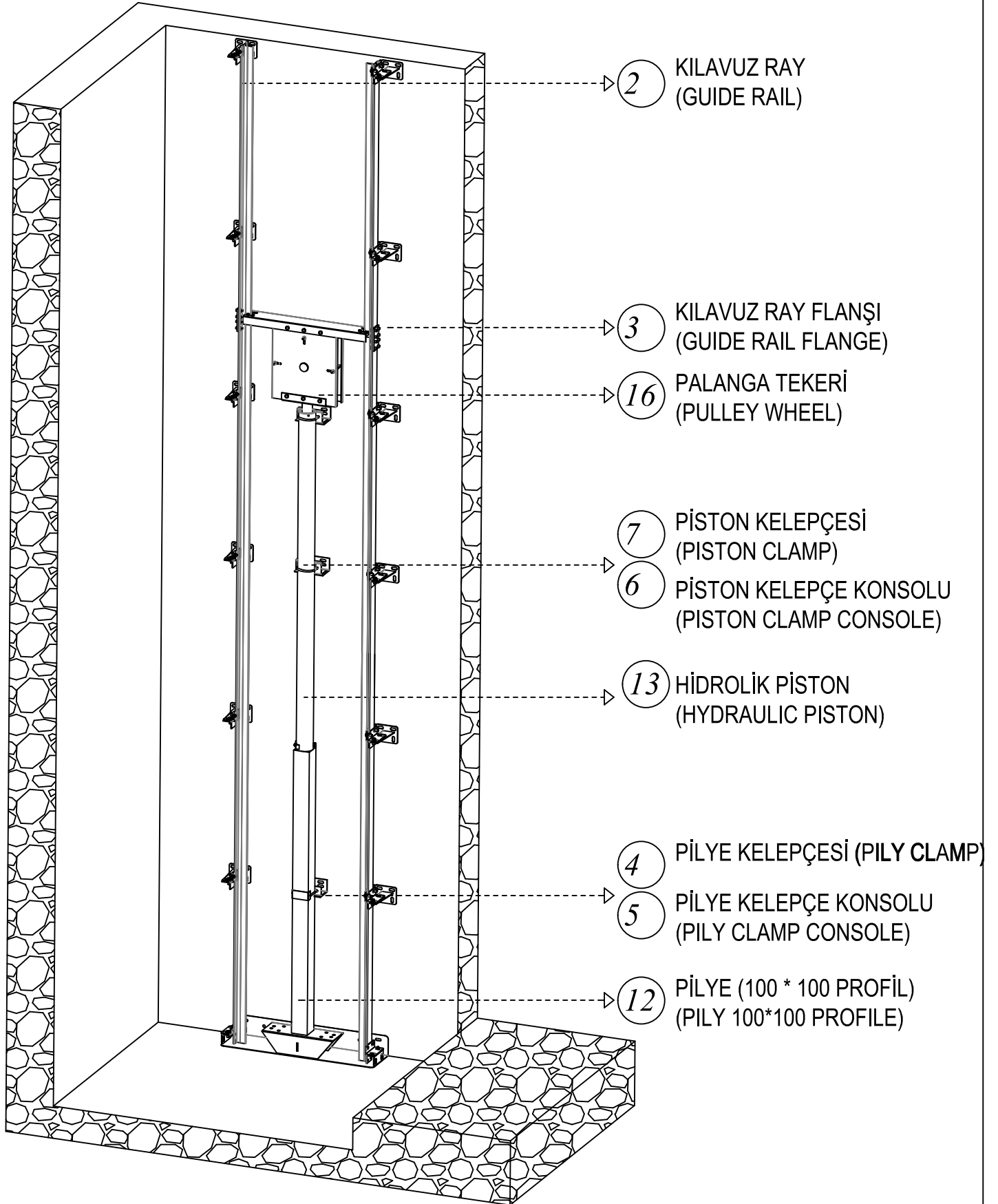
# ÖRNEKTİR!.. (IS AN EXAMPLE!..)



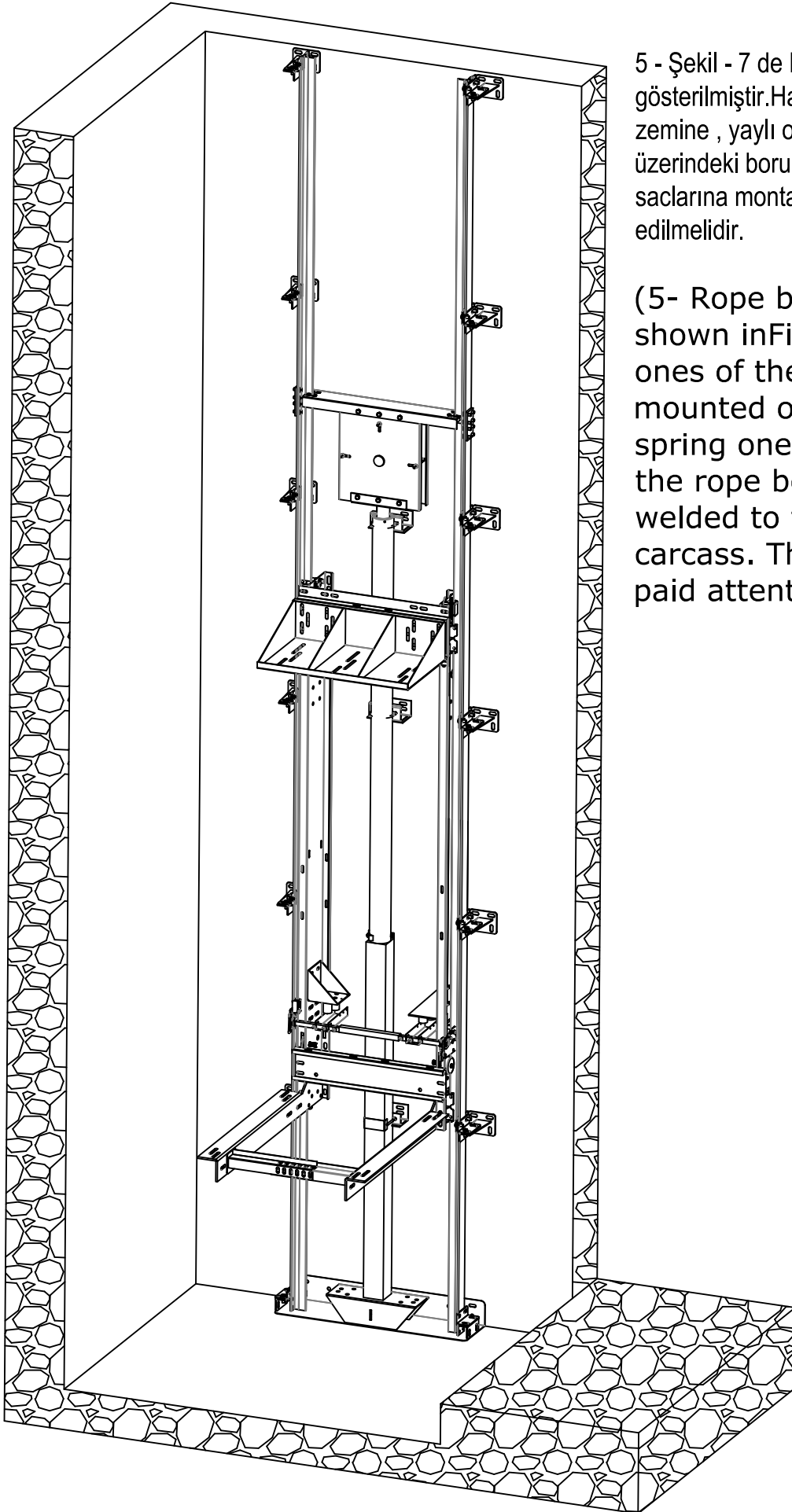
Şekil - 5  
(Image - 5)



Şekil - 6  
(Image - 6)



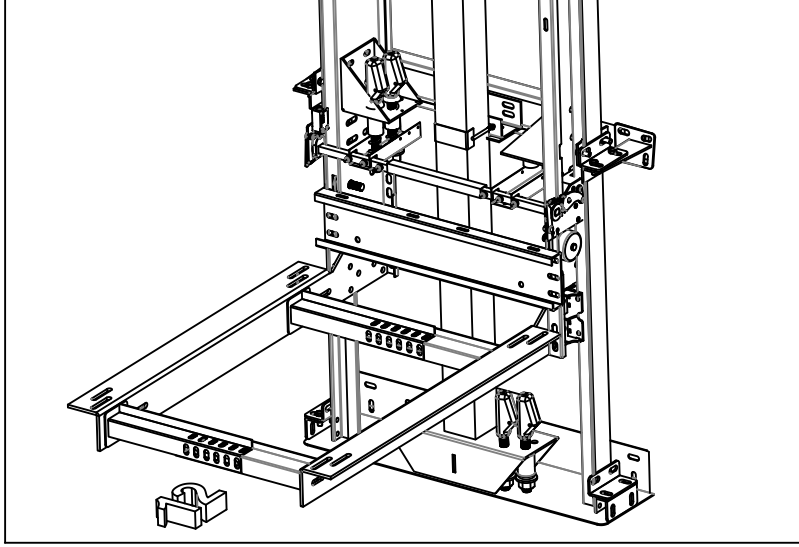
Şekil - 7  
(Image - 7)



5 - Şekil - 7 de Halat şişe montajı gösterilmiştir. Halat şişelerinin lastikli olanları zemine , yaylı olan şişeler ise L karkas üzerindeki boru kaynaklı olan halat şişe saclarına montaj edilir. Bu hususa dikkat edilmelidir.

(5- Rope bottle assembly is shown in Figure - 7. The elastic ones of the rope bottles are mounted on the floor, and the spring ones are mounted on the rope bottle sheets that are welded to the pipe on the L carcass. This point should be paid attention to.)

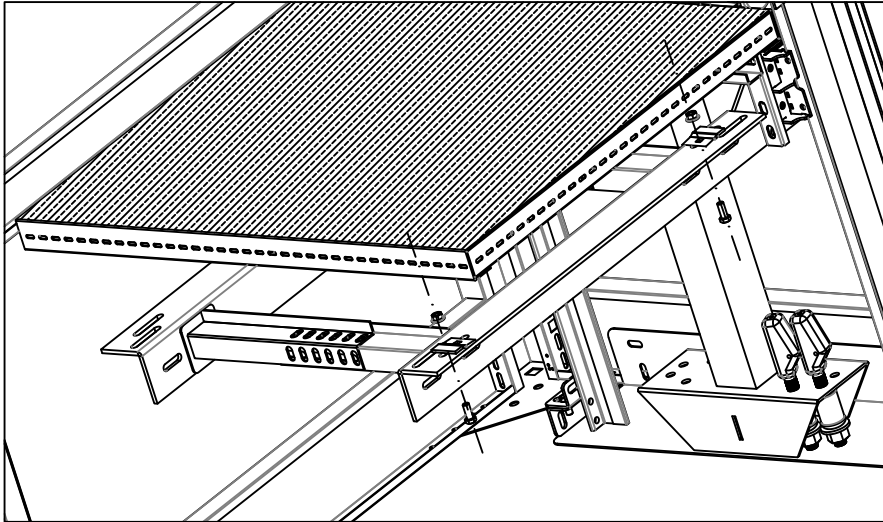
Şekil - 8  
(Image - 8)



6 - Şekil - 8 de Halat şişe montajı gösterilmiştir. Halat şişelerinin lastikli olanları zemine , yaylı olan şişeler ise L karkas üzerindeki boru kaynaklı olan halat şişe saclarına montaj edilir. Bu hususa dikkat edilmelidir.

(6- Rope bottle assembly is shown in Figure 8. The elastic ones of the rope bottles are mounted on the floor, and the spring ones are mounted on the rope bottle sheets that are welded to the pipe on the L carcass. This point should be paid attention to.)

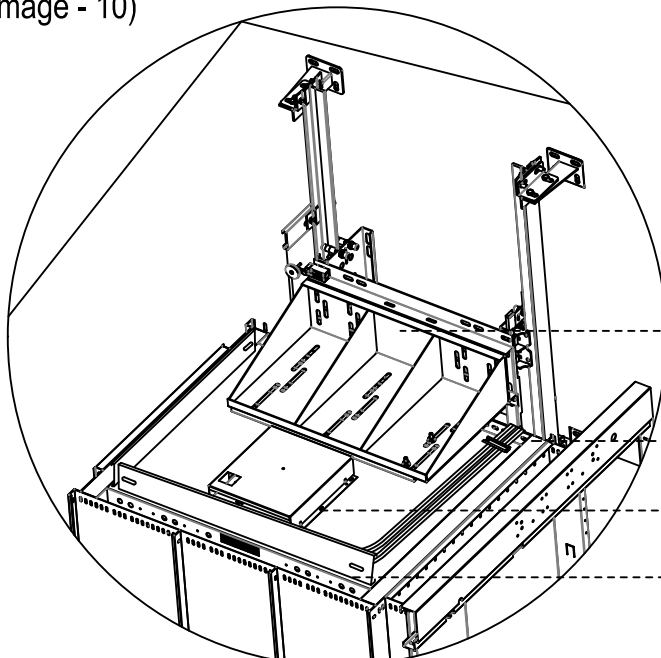
Şekil - 9  
(Image - 9)



7 - Şekil - 9 da Kabin tabanı montajı gösterilmiştir. Kabin tabanı projeye göre yerleştirildikten sonra L karkas makas koluna kılavuz ray tırnakları vasıtasıyla taban bükümlerine sabitlenmektedir.

(7- Cabinet base assembly is shown in Figure-9. After the cabinet base is placed according to the project, the L carcass scissor arm is fixed to the base bends by means of guide rail nails.)

Şekil - 10  
(Image - 10)



8 - Şekil - 10 da kabin sabitleme montajı gösterilmiştir. Kabin tavanını L konsol vasıtasıyla L karkas ara bağlantısına sabitlenmiştir. Aynı zamanda kabin ve taban birbiri ile sabitlenmektedir.

(8 - The cabinet fixing assembly is shown in Figure-10. The cabin roof is fixed to the L carcass interconnection by means of the L console. At the same time, the cabinet and the base are fixed with each other.)

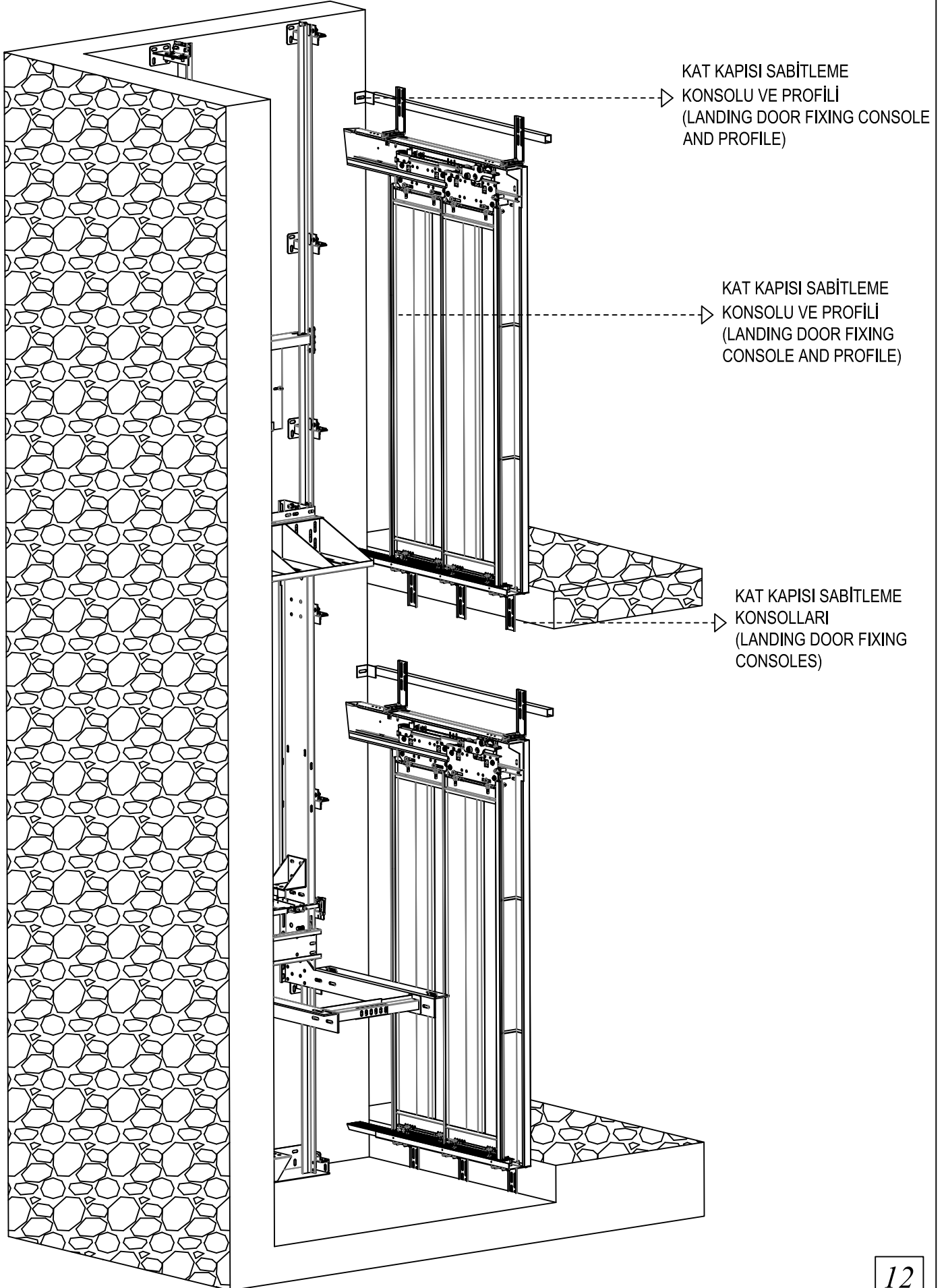
KABİN ÜST SABİTLEME  
KONSOLU  
(CABIN TOP FIXING  
CONSOLE)

FLEXIBLE SABİTLEME SACI  
(FLEXIBLE FIXING SHEET)

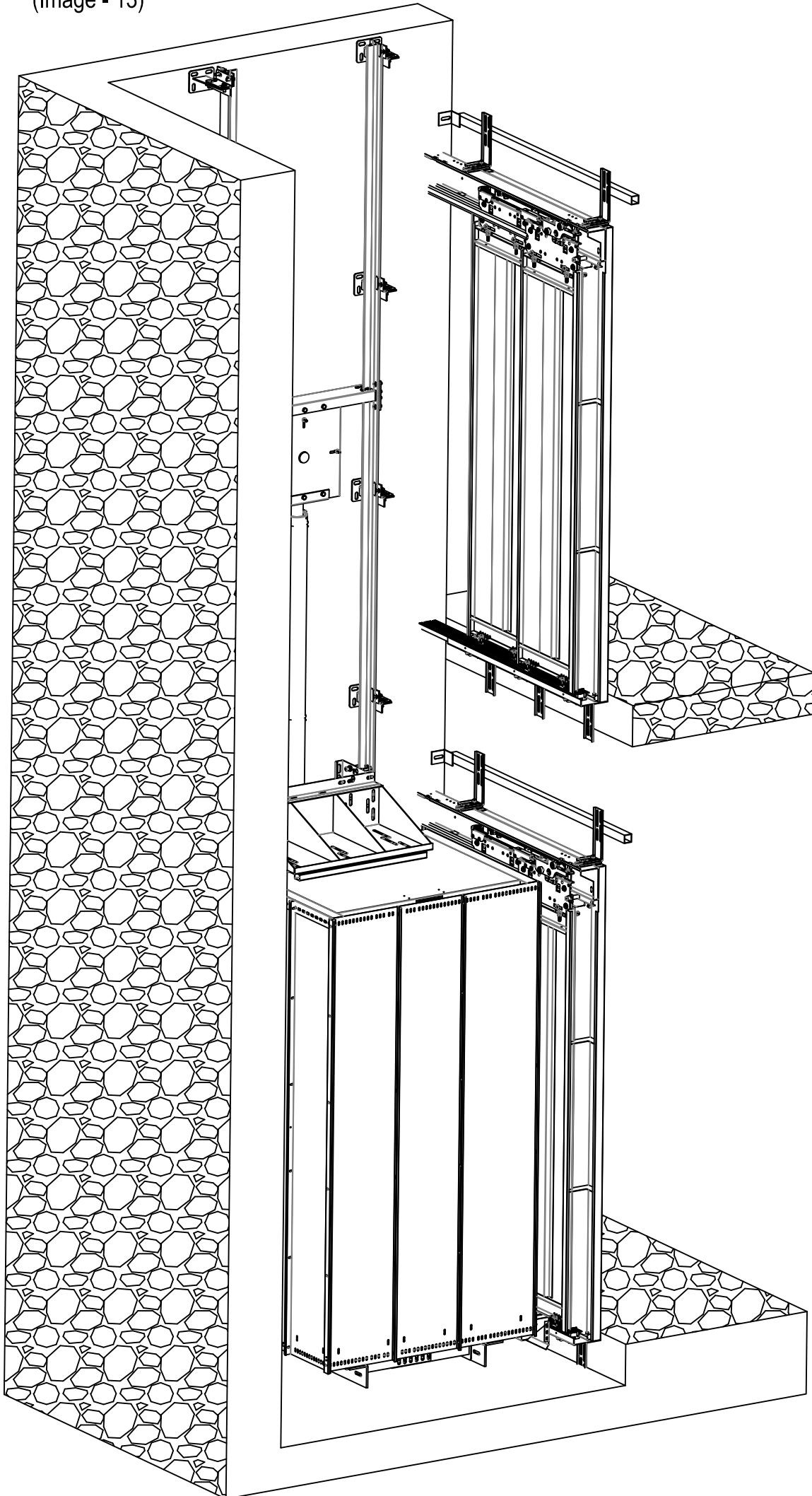
REVİZYON KUTUSU  
(REVISION BOX)

TOPUKLUK SACI  
(HEEL SHEET)

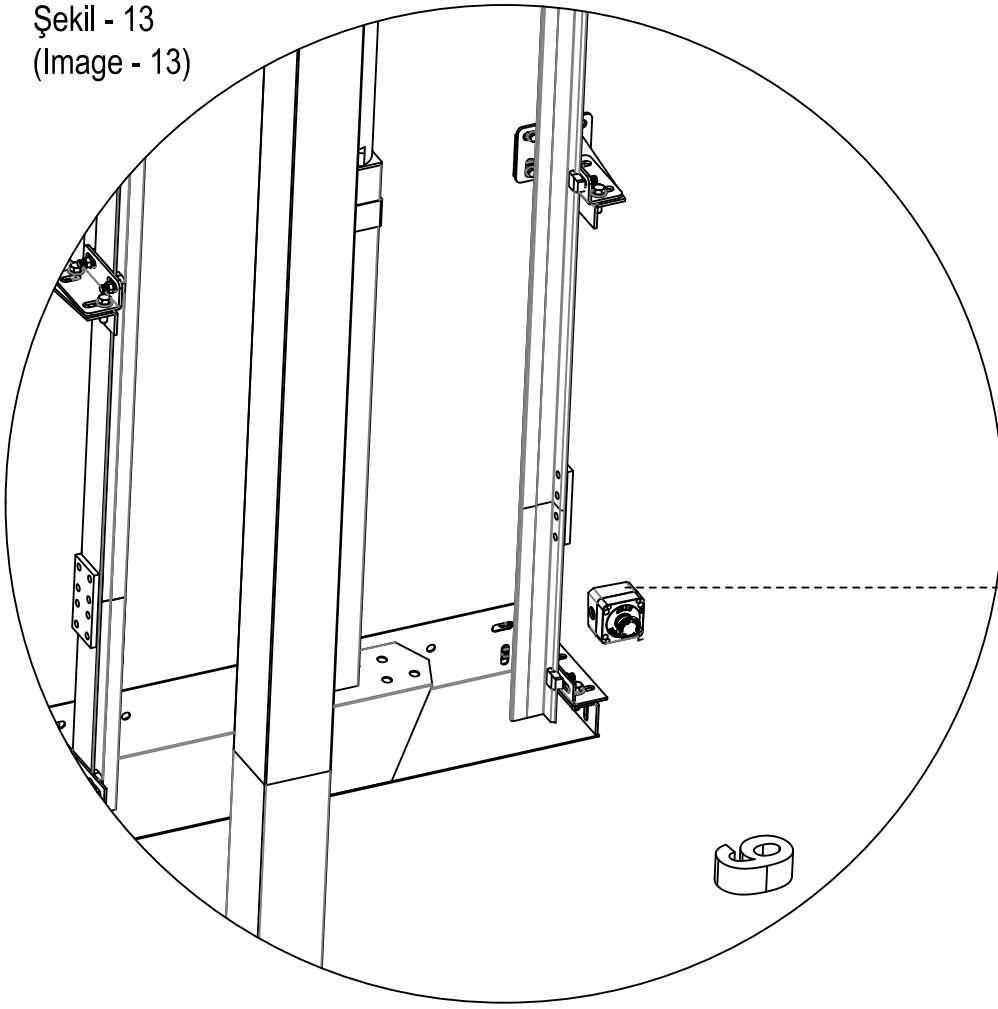
Şekil - 11  
(Image - 11)



Şekil - 13  
(Image - 13)

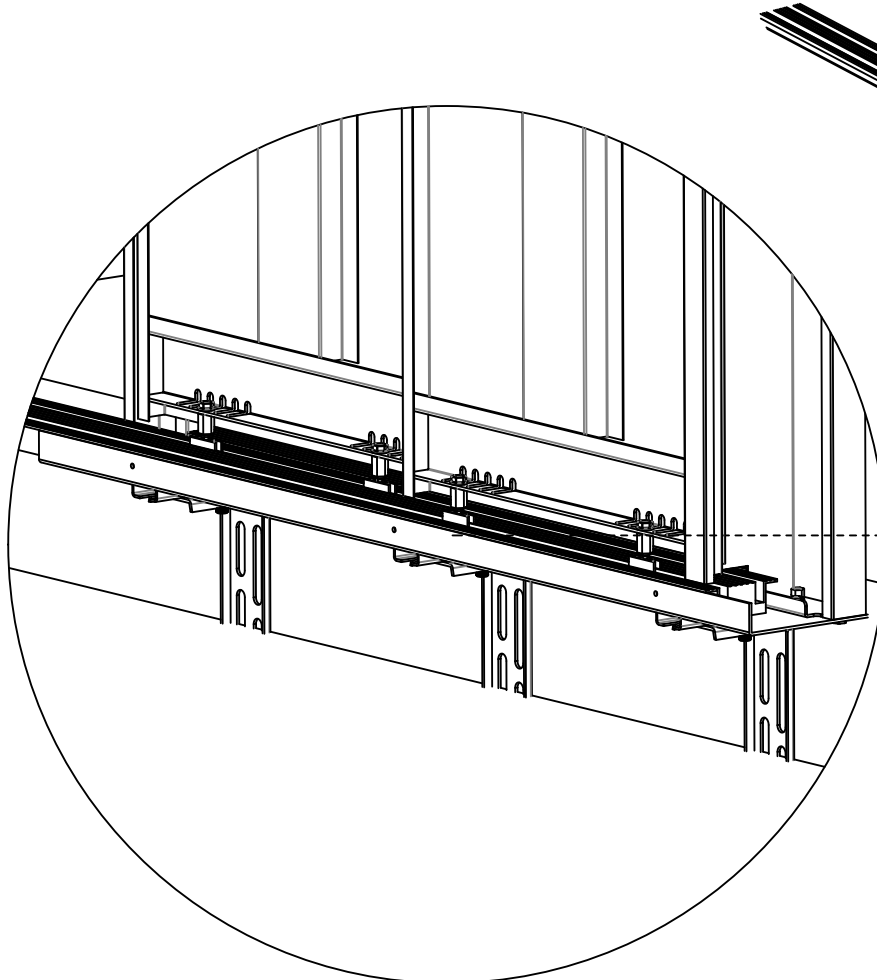


Şekil - 13  
(Image - 13)



KUYU DİBİ MANTAR STOP  
????

Şekil - 14  
(Image - 14)

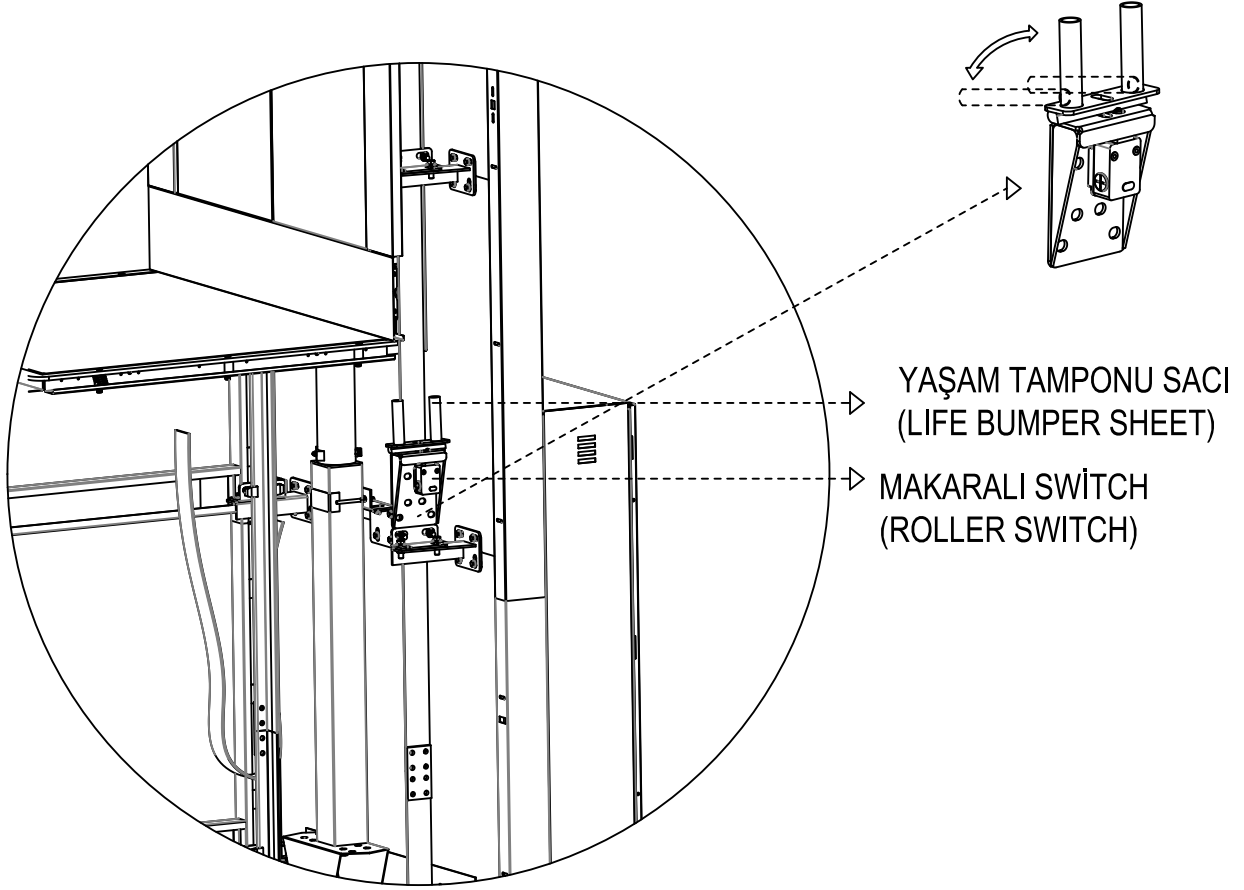


ALÜMİNYUM EŞİK  
(ALUMINUM TRACK)

KAT KAPI EŞİĞİ  
(FLOOR DOOR SILL)

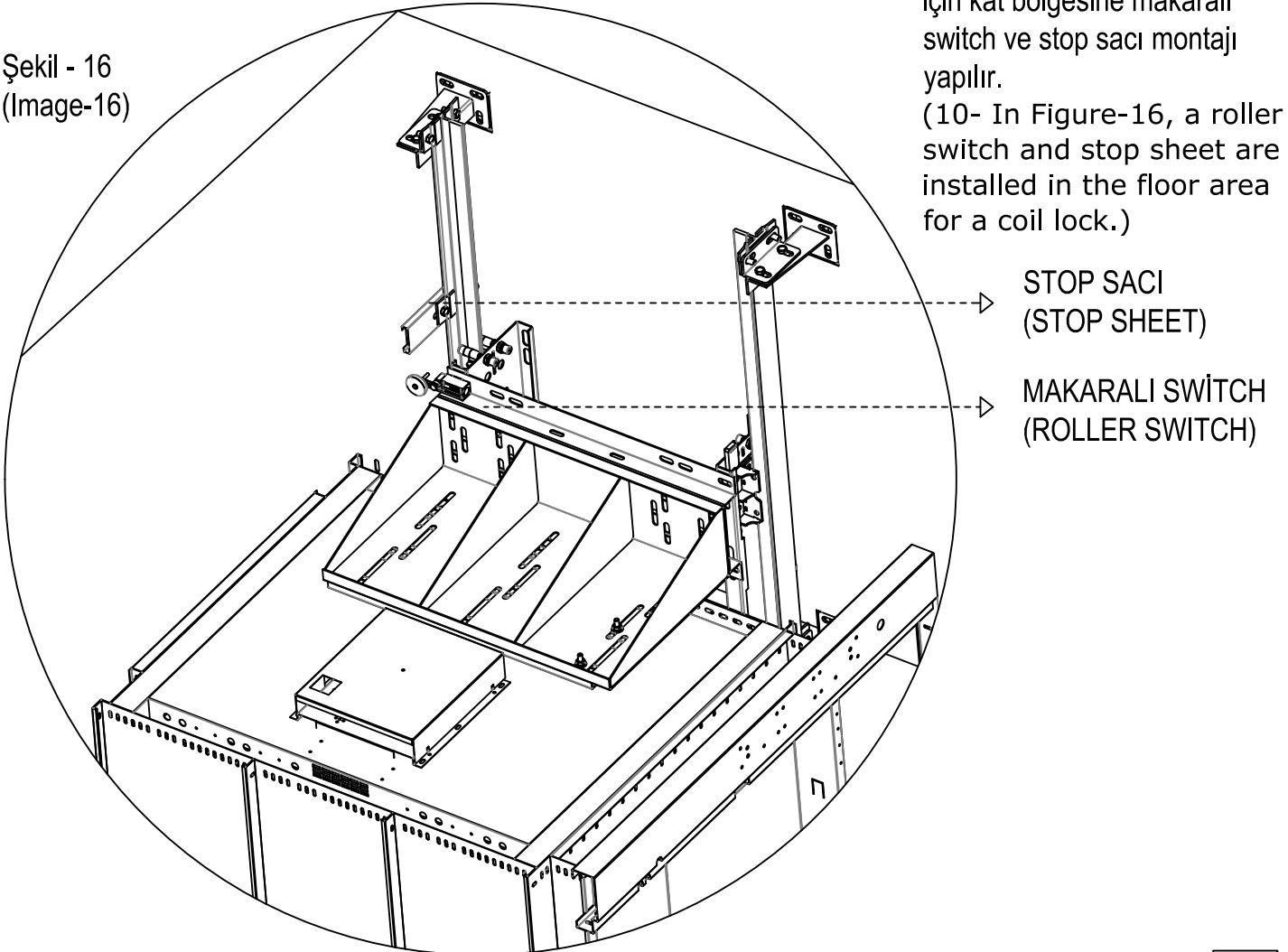


Şekil - 15  
(Image - 15)



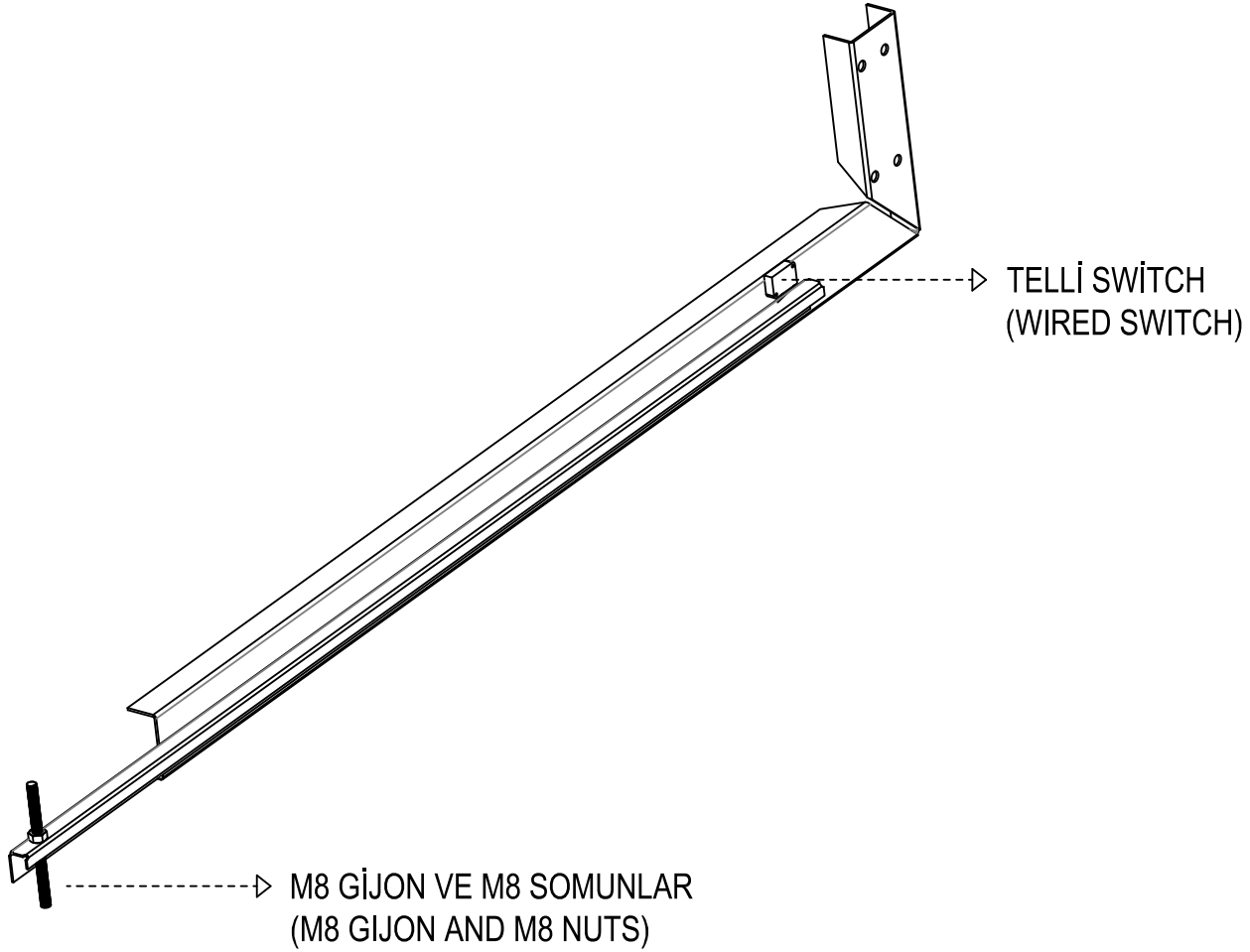
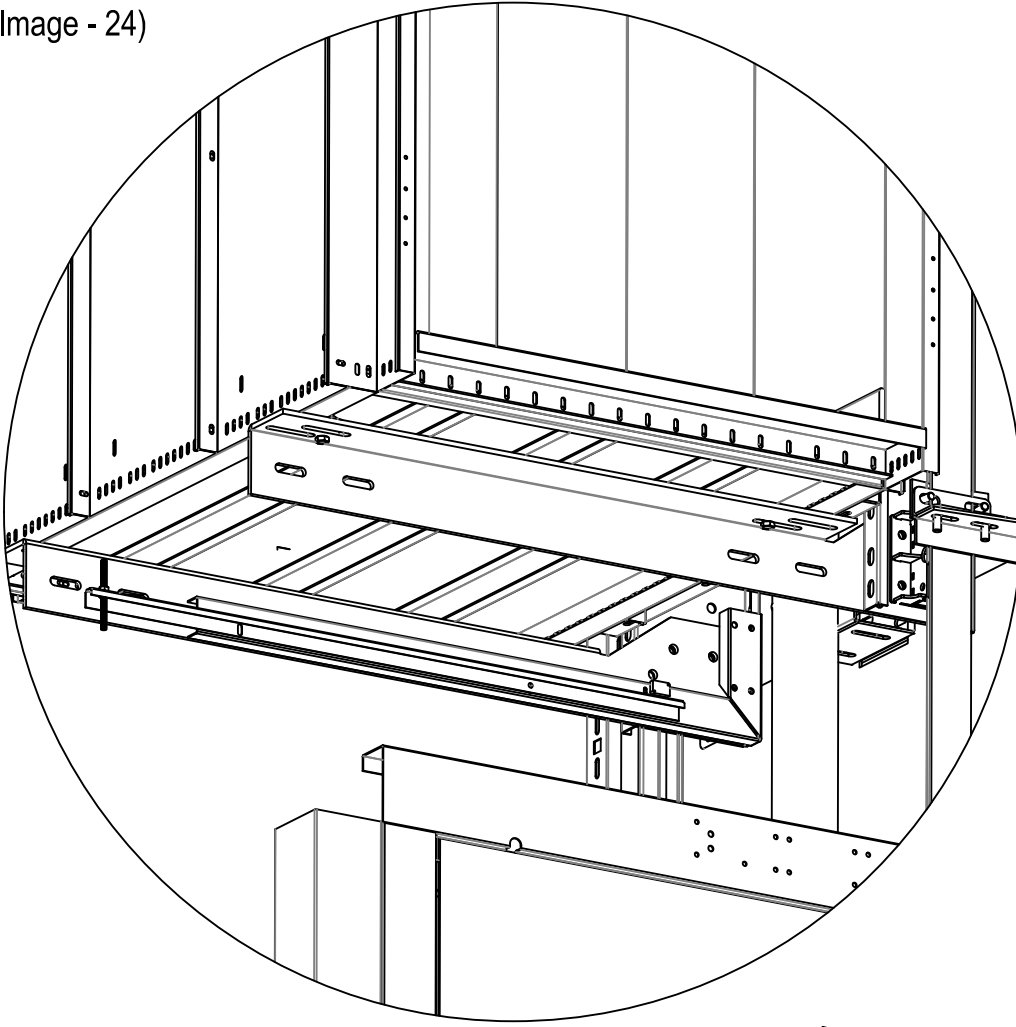
Şekil - 16  
(Image-16)

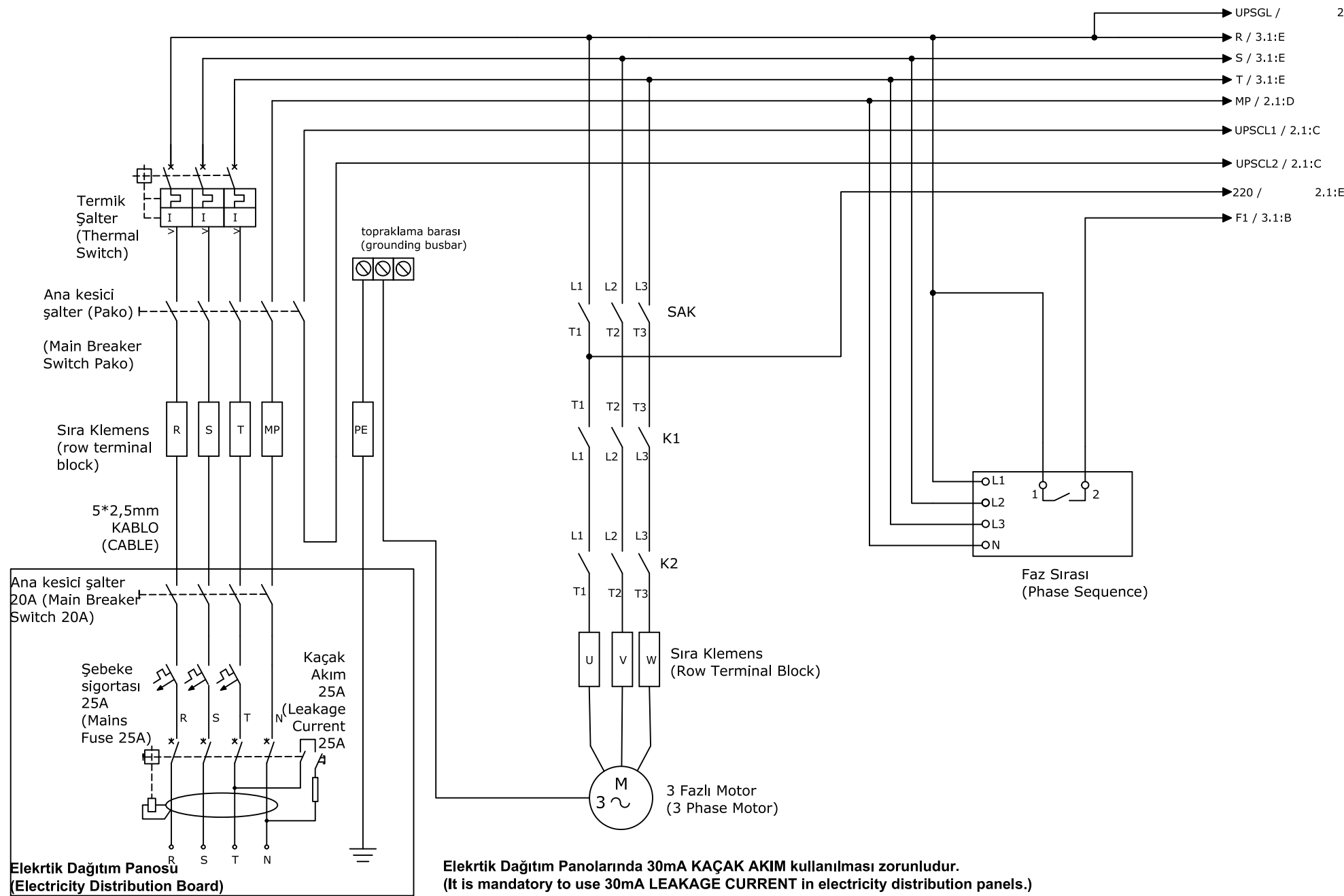
10 - Şekil -16 ' da bobinli kilit için kat bölgesine makaralı switch ve stop sacı montajı yapılır.  
(10- In Figure-16, a roller switch and stop sheet are installed in the floor area for a coil lock.)





Şekil - 24  
(Image - 24)



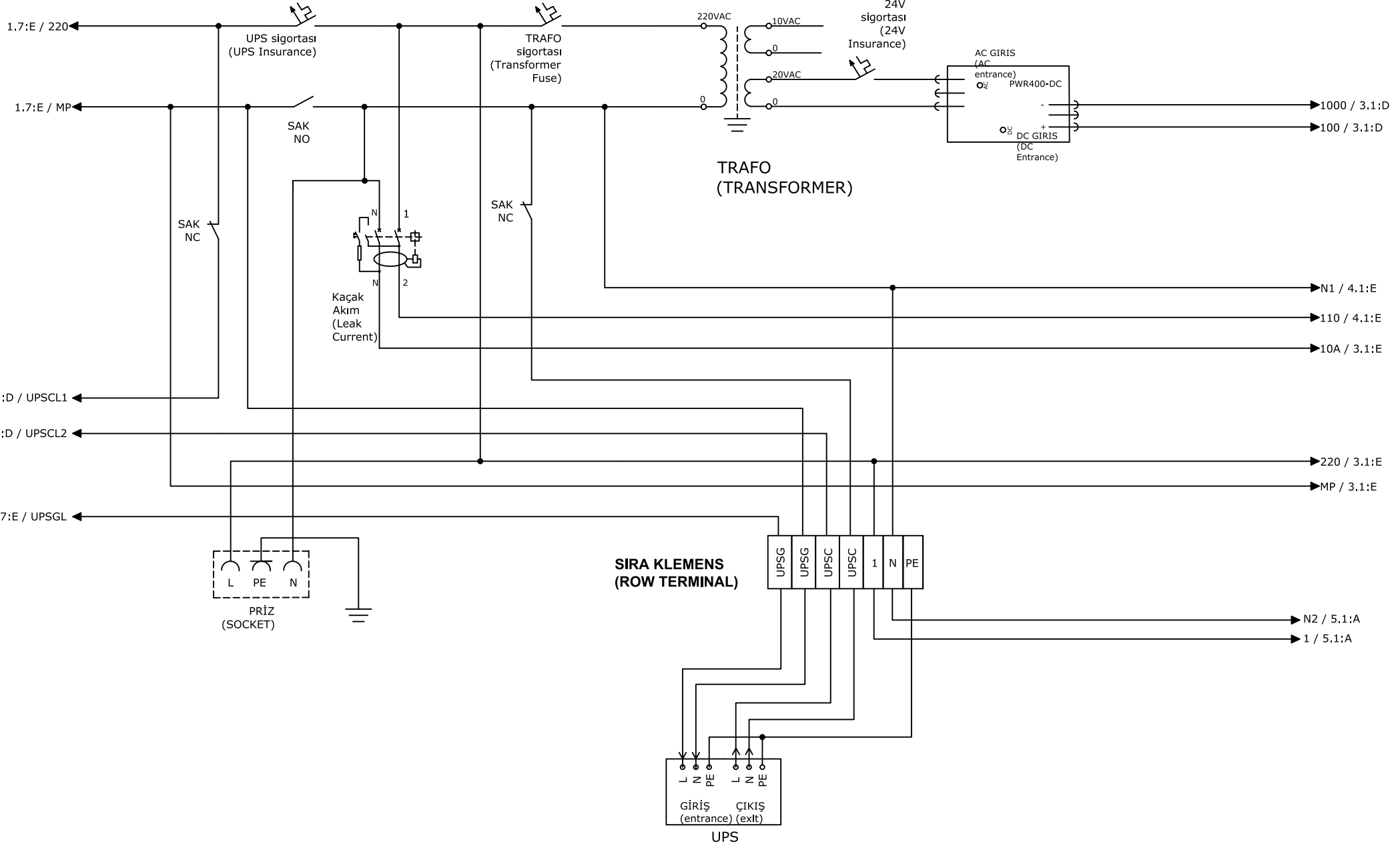


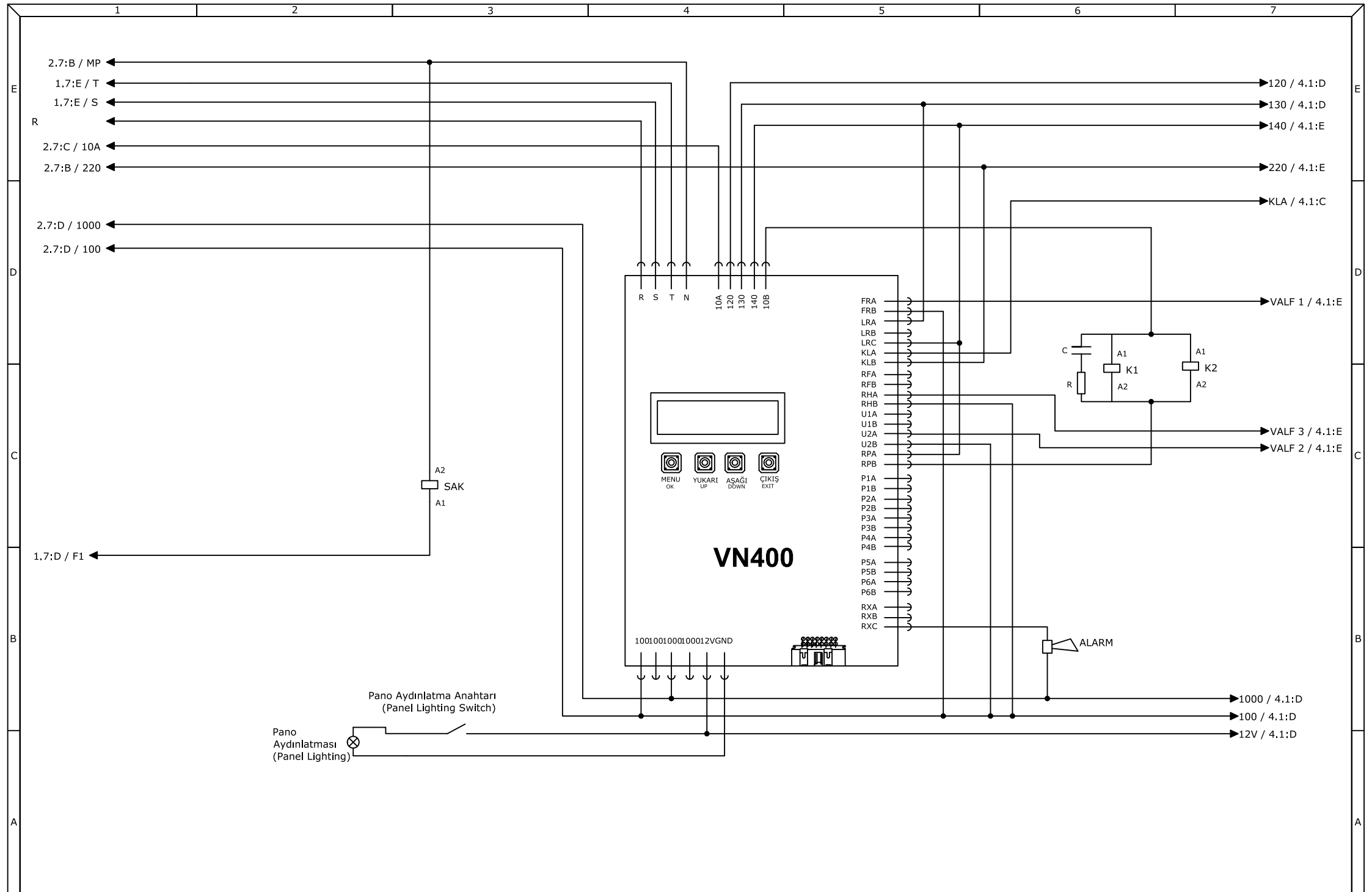
**Elektrik Dağıtım Panolarında 30mA KAÇAK AKIM kullanılması zorunludur.  
(It is mandatory to use 30mA LEAKAGE CURRENT in electricity distribution panels.)**



ÇİZİM	BETÜL DURSUN	TARİH	17.06.2022
		ŞEMA	HİDROLİK
		DOSYA	VN400

**Elektrik Dağıtım Panosu ve Motor Bağlantısı  
(Electrical Distribution Panel and Motor Connection)**



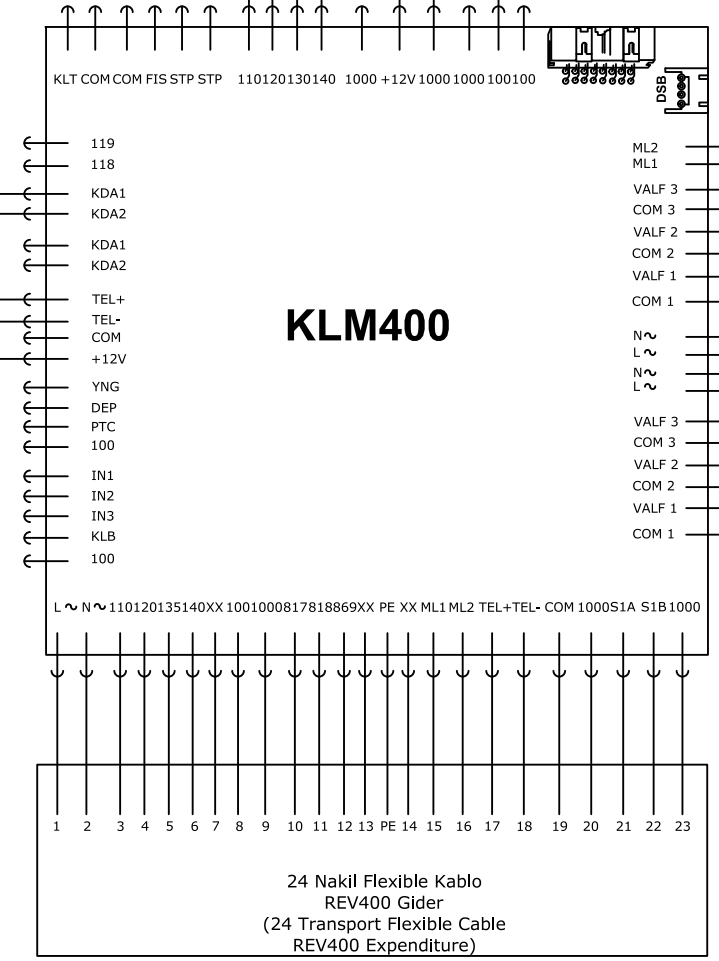


çizim	BETÜL DURSUN	TARİH	17.06.2022
		ŞEMA	
		DOSYA	VN400

**VN400 ( Ana Kart ) Bağlantısı**  
**VN400 ( Main Board ) Connection**

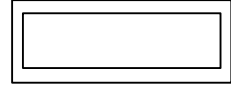
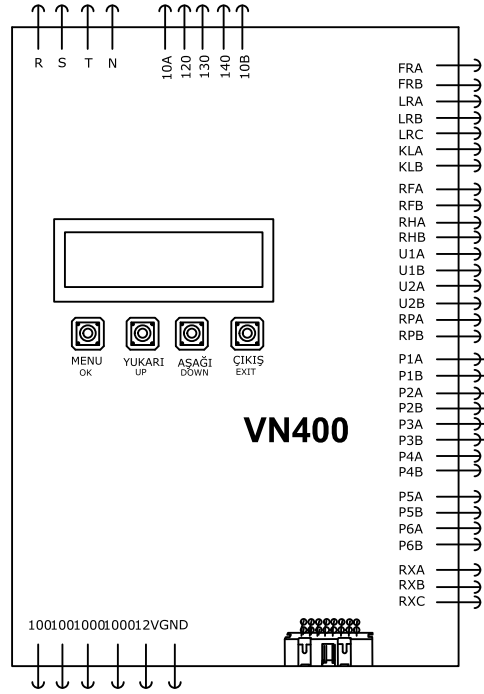
3.7:D / VALF1  
3.7:C / VALF2  
3.7:C / VALF3  
2.7:C / 110  
3.7:E / 220  
2.7:C / N1  
3.7:E / 140  
3.7:E / 130  
3.7:E / 120  
3.7:A / 12V  
3.7:B / 100  
3.7:B / 1000

3.7:D / KLA



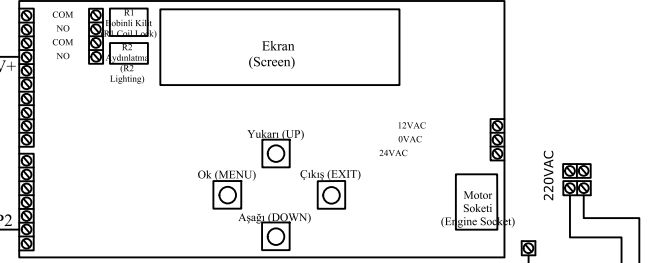
ÇİZİM	BETÜL DURSUN	TARİH	17.06.2022
		ŞEMA	
		DOSYA	VN400

**KLM400 ( Klemens Kartı ) Bağlantısı**  
**KLM400 (Terminal Board) Connection**

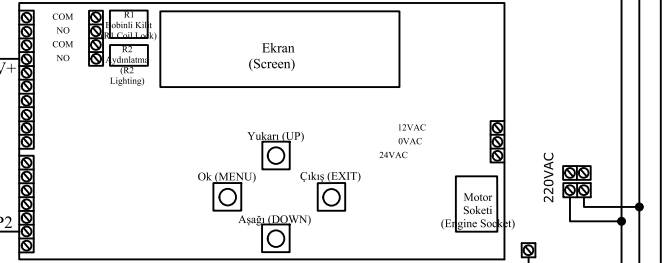


**VN400**

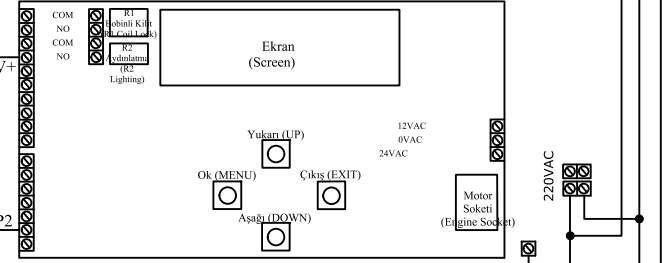
### Z. KAT VN90 KARTI (Z. FLOOR VN90 CARD)



### 1. KAT VN90 KARTI (1st FLOOR VN90 CARD)



### 2. KAT VN90 KARTI (2nd FLOOR VN90 CARD)



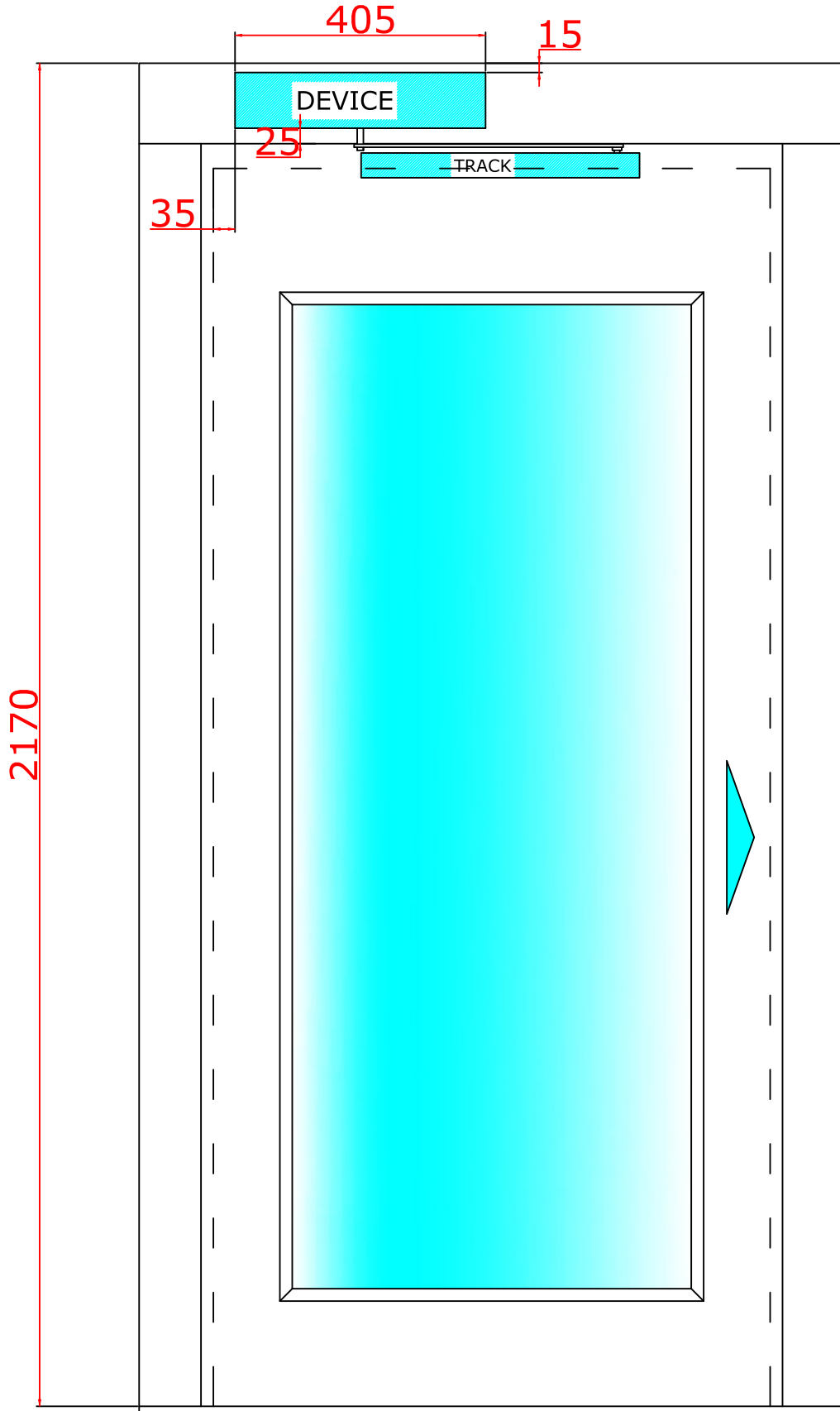
2.7:B / N2 ←

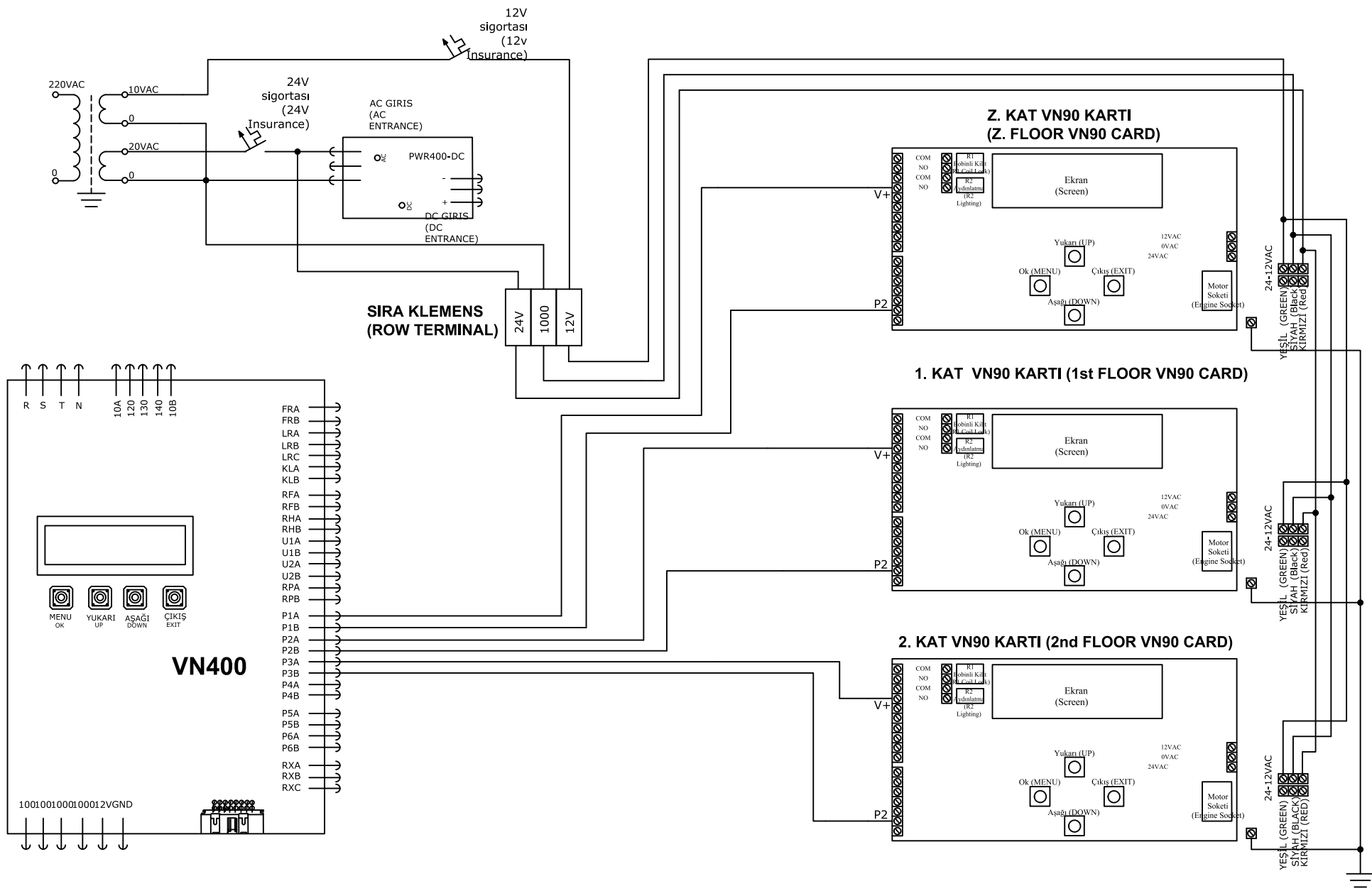
2.7:B / 1 ←

**6 DURAKTAN FAZLA OLAN PLATFORMLARDA RXA RXB RXC KONTAK UCLARINA KART AYARLARINDAN ATAMA YAPILARAK KAPI AÇMA CİHAZI KARTLARININ AÇ KONTAKLARI BAĞLANTISI YAPILIR.**  
**(ON PLATFORMS WITH MORE THAN 6 STOPS, OPEN CONTACTS OF DOOR OPENING DEVICE CARDS ARE CONNECTED TO RXA RXB RXC CONTACT TERMINALS BY ASSIGNING THE CARD SETTINGS.)**



VN90 ASSEMBLY MANUAL

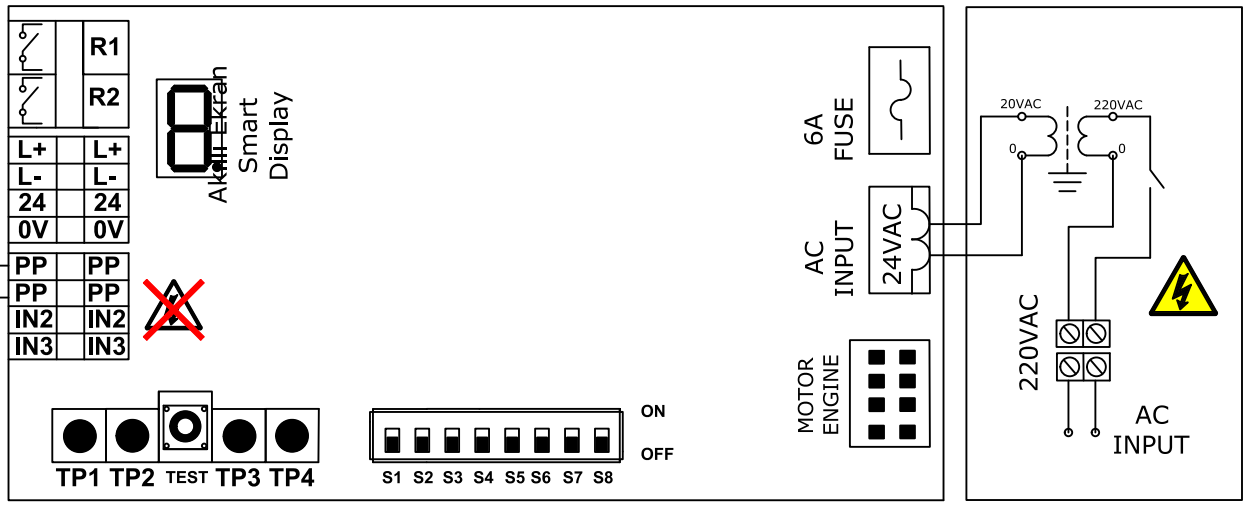




## TRAFOSUZ CİHAZLARIN BAĞLANTI ŞEMASI (CONNECTION DIAGRAM OF TRANSFORMER-FREE DEVICES)

6 DURAKTAN FAZLA OLAN PLATFORMLARDA RXA RXB RXC KONTAK UCLARINA KART AYARLARINDAN ATAMA YAPILARAK KAPI AÇMA CİHAZI KARTLARININ AÇ KONTAKLARI BAĞLANTISI YAPILIR.  
(ON PLATFORMS WITH MORE THAN 6 STOPS, OPEN CONTACTS OF DOOR OPENING DEVICE CARDS ARE CONNECTED TO RXA RXB RXC CONTACT TERMINALS BY ASSIGNING THE CARD SETTINGS)

çizim	BETÜL DURSUN	TARİH	17.06.2022
		ŞEMA	
		DOSYA	VN400



### TRIMPOT AYARLARI / TRIMPOT SETTINGS

Trimpotları çevirdiğinizde ekranda 1den 9 a kadar kademeler göreceksiniz. Trimpotları çevirerek istediğiniz konfor ayarlarını yapabilirsiniz.

When you turn the trimpots, you will see steps from 1 to 9 on the screen. You can adjust the comfort settings you want by turning the trimpots.

### AKILLI EKREN / SMART DISPLAY

0 : Açılmada - Opening

b : Beklemede - Waiting

c : Kapamada - Closing

1-9 : Parametre ayar değerleri - Parameter setting values

### Menü Parametreleri - Menu Parameters

Trimpot Ayarları Trimpot Settings	Min. Maks.Değer Min. Max. Value	Açıklamalar / Descriptions	
TP1	1 - 9	Açma Kapama Yüksek Hız / On-Off High Speed	
TP2	1 - 9	Kapı Kapalı Konumda Baskı Gücü Compression Force with Door Closed	
TP3	1 - 9	Sıkışma Gücü / Compression Strength	
TP4	1 - 9	Açık Kalma Süresi / On Time	
		1 : 2sn	
		2 : 3sn	
		3 : 5sn	
		4 : 8sn	
		5 : 10sn	
		6 : 20sn	
		7 : 30sn	
		8 : 60sn	
		9 : 120sn	
Dip Switch Ayarları / Dip Switch Settings	ON / AÇIK	OFF / KAPALI	
SW1	Sağ / Right	Sol / Left	On Konumunda Sağ Menteşe Off Konumunda Sol Menteşe Right Hinge in On Position, Left Hinge in Off Position
SW2	Aktif / Active	Pasif / Passive	Bobinli Kilit Çıkışı Role 1 / Coil Lock Output Relay 1
SW3	Aktif / Active	Pasif / Passive	Led Aydınlatma Çıkış Role 2 / Led Lighting Output Relay 2
SW8	3 sn	1 sn	Bobinli Kilit Zamanı / Coil Lock Time

**TEST Butonu** : Aç Komutu / **TEST Button** : Open Command

- Cihaza enerji vermeden önce kapıyı kapalı konuma alınız ve bağlantılarınızı kontrol ediniz.
- 1 numaralı dip switch'i kapının menteşe yönüne göre ayarlayınız.
- Enerjiyi veriniz.
- Ekranda b harfini gördüğünüzde TEST butonuna basarak tanıma işlemi başlatınız.
- Kapı 1 defa açılıp kapandığında cihaz otomatik olarak tanıyacaktır.

Before energizing the device, take the door to the closed position and check your connections.

Adjust the number 1 dip switch according to the hinge direction of the door.

Give the energy.

When you see the letter b on the screen, press the TEST button to start the recognition process.

The device will automatically recognize when the door is opened and closed once.

**NOT** : PP- PP kontakları kuru kontaklar ENERJİ vermeyiniz.  
PP - PP contacts are dry contacts. Do not give ENERGY.

## Dış Çağrı Kasetleri (Göstergesiz) Seri Bağlantı (External Call Cassettes (Without Display) Serial Connection)

BTN400-M

Seri haberleşme butonlarını tanıtmak için bulunduğu kata göre buton kartının arkasındaki dip switchleri ayarlayınız.  
(To introduce serial communication buttons, set the "bottom switches" on the back of the button card according to the floor it is located on.)

A kapısı için S4 ON konumunda olmalıdır. B kapısı var ise S4 OFF konumunda olmalıdır.  
(For gate A, S4 must be in the ON position. If there is a gate B, it should be in the S4 OFF position.)

Dış Çağrı Kasetleri dip switch ayarları:  
(External Call Tapes bottom switch settings:)

Z. Kat için S1 S2 S3 ON konumunda olmalıdır.  
(For the Z Floor, S1 S2 S3 should be in the ON position.)

1. Kat için S1 OFF S2 S3 ON konumunda olmalıdır.  
(For the First Floor, S1 should be in the OFF position; S2 and S3 should be in the ON position.)

2. Kat için S2 OFF S1 S3 ON konumunda olmalıdır.  
(For the second floor, S2 should be in the OFF S1 and S3 ON position.)

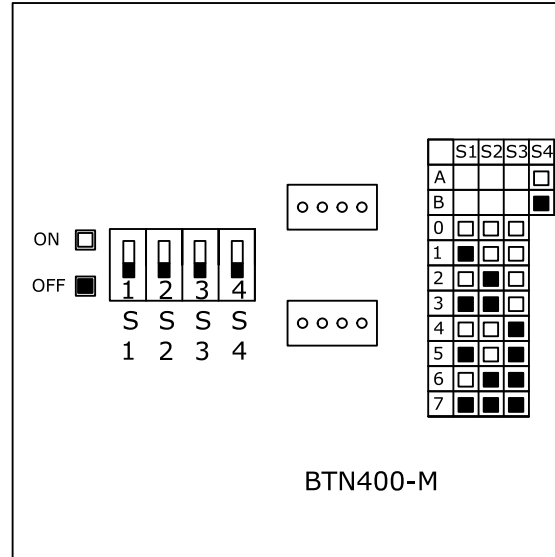
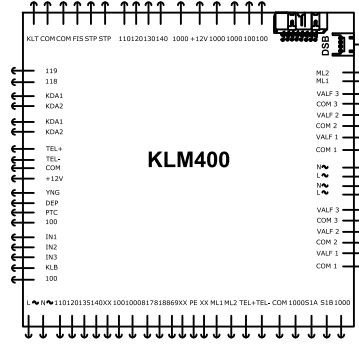
3. Kat için S1 S2 OFF S3 ON konumunda olmalıdır.  
(For the Third Floor, S1 and S2 should be in the OFF position; S3 should be in the ON position.)

4. Kat için S1 S2 ON S3 OFF konumunda olmalıdır.  
(For the Fourth Floor, S1 and S2 should be in the ON position; S3 should be in the OFF position.)

5. Kat için S1 S3 OFF S2 ON konumunda olmalıdır.  
(For the Fifth Floor, S1 and S3 should be in the OFF position; S2 should be in the ON position.)

6. Kat için S1 ON S2 S3 OFF konumunda olmalıdır.  
(For the Sixth Floor, S1 should be in the ON position; S2 and S3 should be in the OFF position.)

7. Kat için S1 S2 S3 OFF konumunda olmalıdır.  
(For the Seventh Floor, S1, S2 and S3 should be in the OFF position.)



4\*0,22mm Kablo  
(CABLE)

N. KAT  
(N.FLOOR)

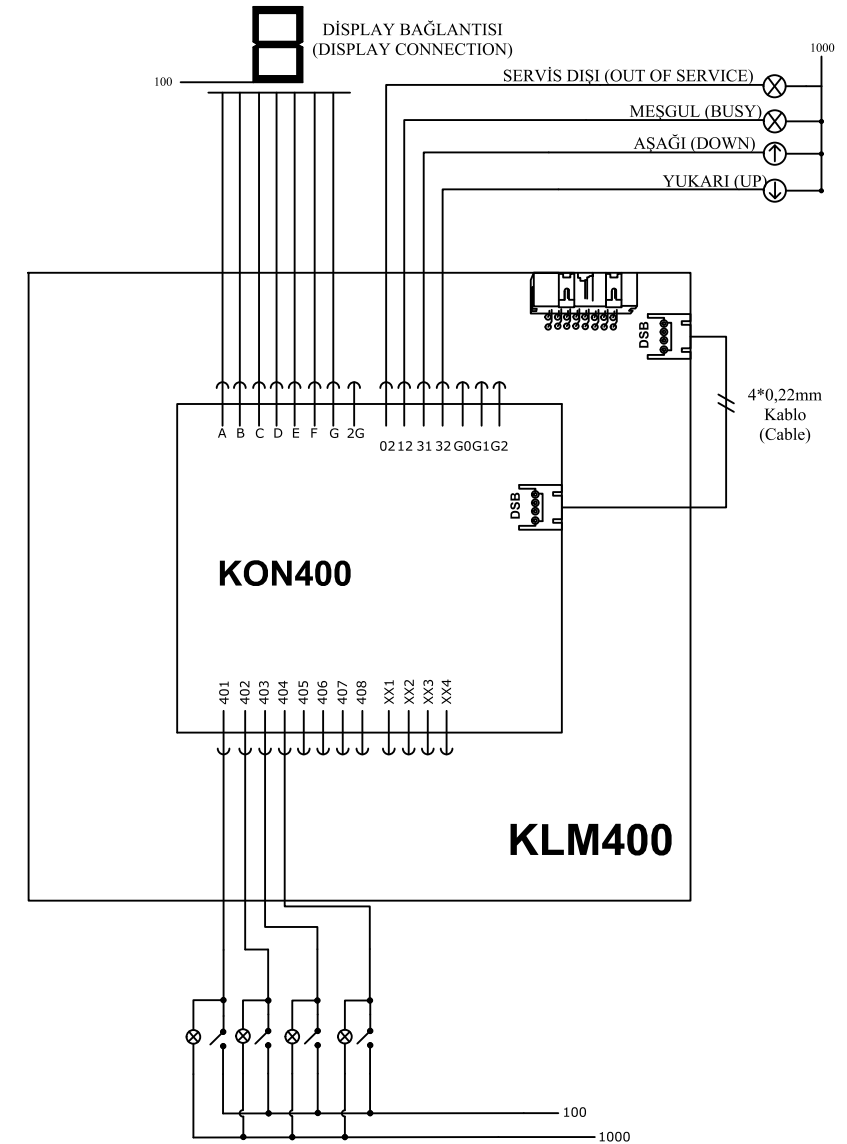
4\*0,22mm Kablo  
(CABLE)

1. KAT  
(1st FLOOR)

4\*0,22mm kablo  
(CABLE)

Z. KAT  
(Z. FLOOR)

## Dış Çağrı Kasetleri Paralel Bağlantı Kartı (External Call Cassettes Parallel Connection Card)



## Dış Çağrı Kasetleri ( Göstergeli ) Seri Bağlantı (External Call Cassettes (with Indicator ) Serial Connection)

Kat göstergesi işlem adımları :

MOD1X : Kat Göstergesi Güç Bağlantı ve Seri Haberleşme Soketi  
UP : Kat Göstergesi Buton Girişi  
100 - F : Kartlı Geçiş Sistemi Bağlantısı  
P Butonu : Programlama Butonu

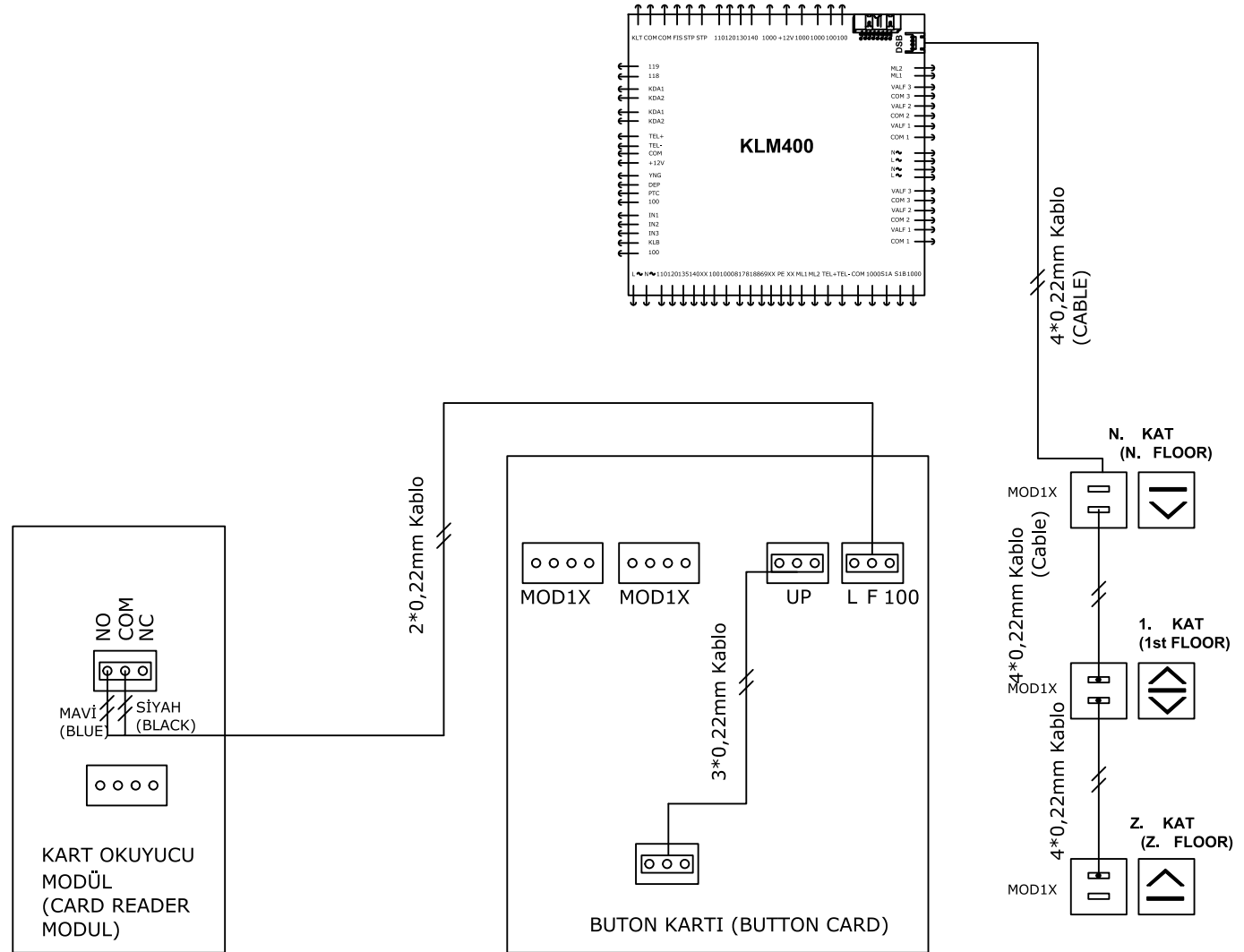
1. P butonuna 2 sn basılarak ayar menüsüne girilir.
2. İlk Menü kat seçim menüsüdür. Gösterge ekranında ilgili kat numarası yanıp söner.
3. UP butonuna her basıldığında 0'dan 9'a kadar kat numaraları ardışık olarak artar. Kat seçimi yapıldıktan sonra P Butonuna 2 sn basılarak sonraki menüye geçilir.
4. İkinci menü kat butonları için A-B kapı seçim menüsüdür. Gösterge ekranında ilgili kat giriş seçimi yanıp söner. UP butonuna basarak A veya B olarak seçim yapılır. Ardından P butonuna 2sn daha basılarak 3.menüye geçilir.
5. Üçüncü menü Kartlı geçiş sistemi aktif ve pasif olma durumunu gösterir. Gösterge ekranında kartlı geçiş aktif ise F harfi yanıp söner, pasif ise P harfi. Gerekli seçim yapıldıktan sonra tekrar 2sn P butonuna basılarak menüden çıkılır.

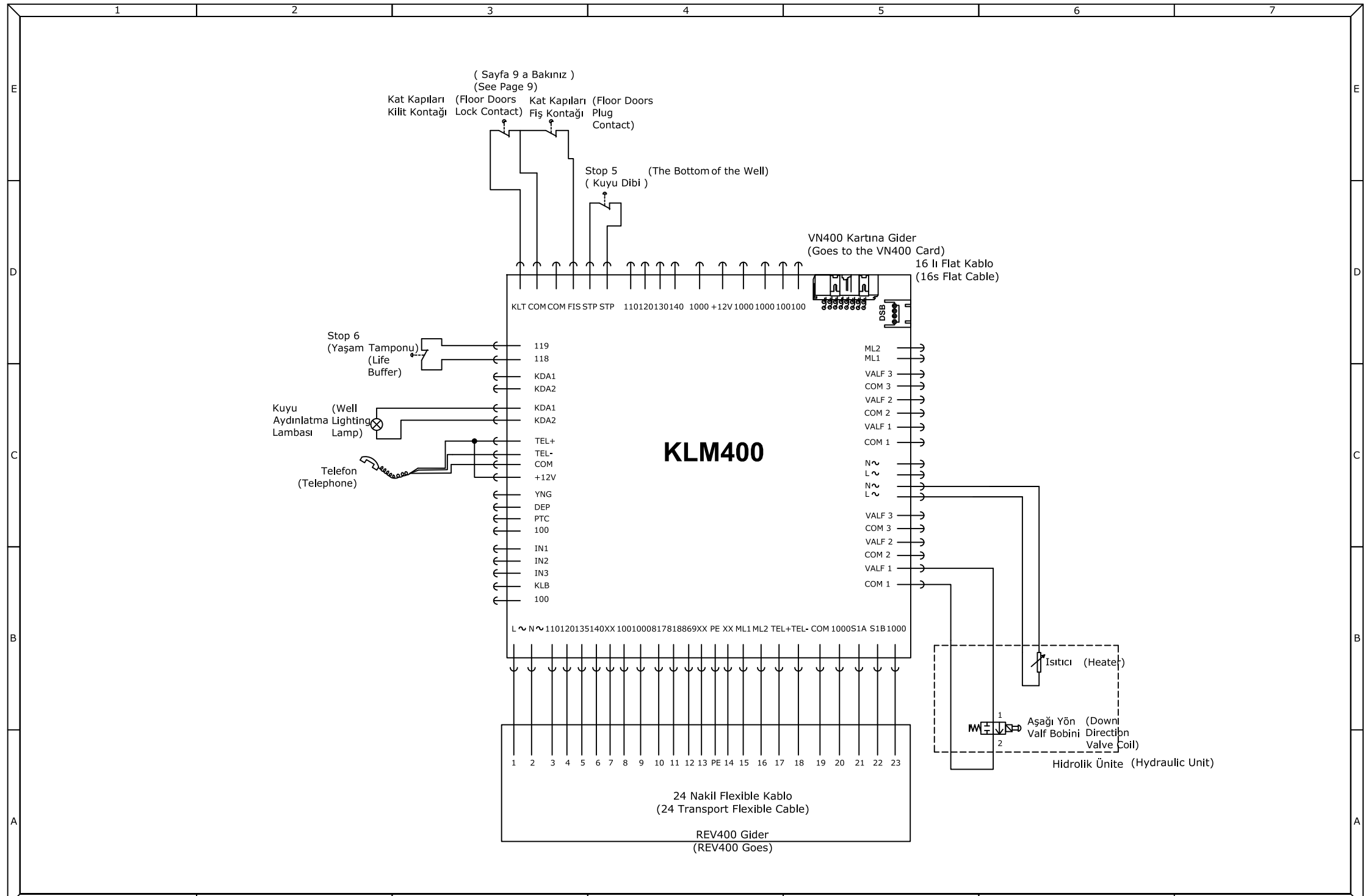
Kart okuyucu modül aktif edilmişse 100-F girişleri birbirine kartlı geçiş sistemi üzerindeki harici röleden kısa devre edilerek kontrol edilir. 100-F arasında devre tamamlanırsa buton çağrısı aktif olur ve çağrı sinyalinin gönderir. Aksi durumda bekleme konumundadır.

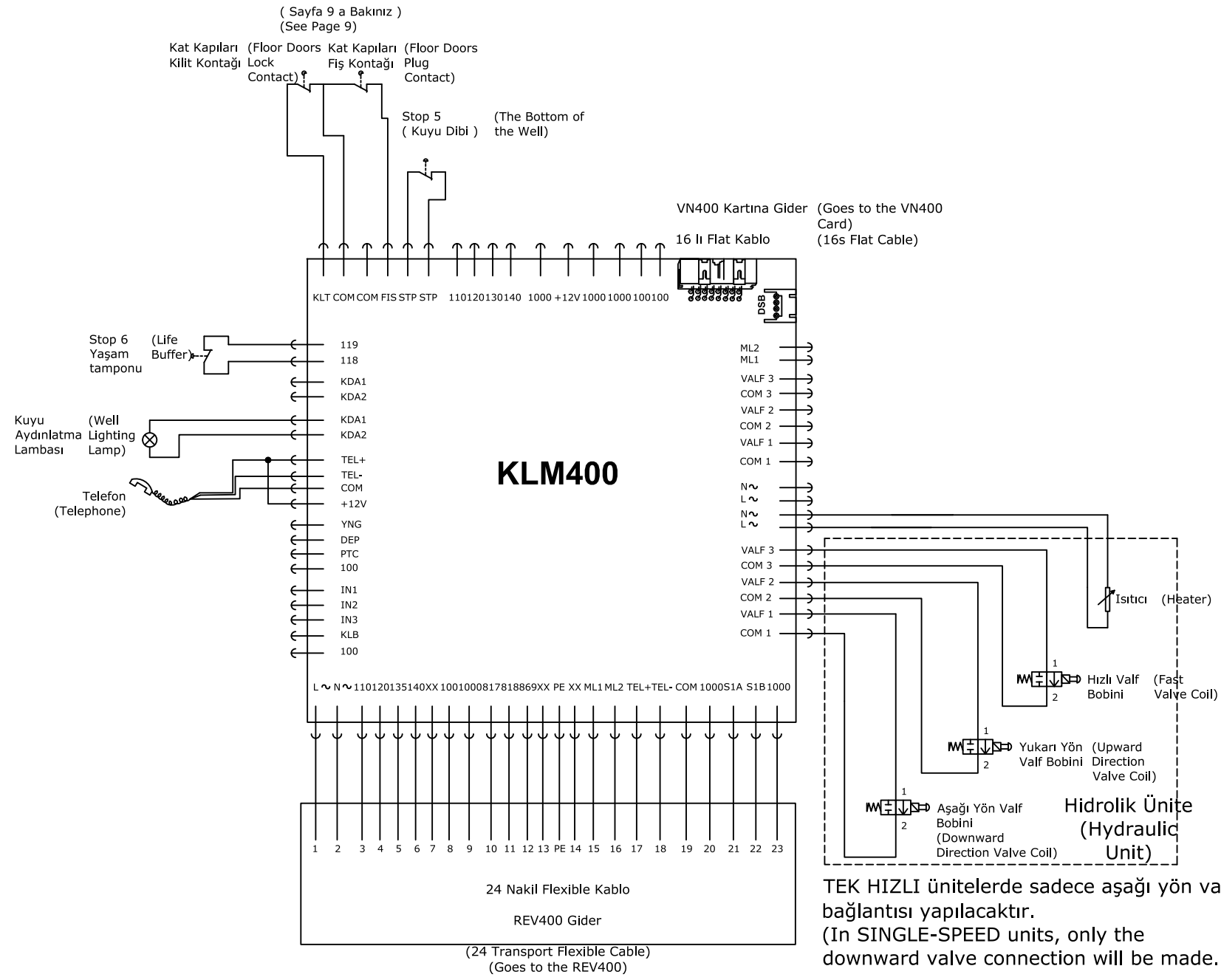
(Floor indicator operation steps :

MOD1X : FloorIndicator PowerConnection and Serial  
UP : Floor Indicator Button Input  
100 - F : Card Access System Connection  
P Button : Programming Button

- 1.By pressing the P button for 2 seconds, the setting menu is entered.
  - 2.The first menu is the floor selection menu. The corresponding floor number flashes on the indicator screen.
  - 3.Each time the UP button is pressed, the floor numbers increase sequentially from 0 to 9.
- After the floor selection is made, the P Button is pressed for 2 seconds to proceed to the next menu.
- 4.The second menu is the A-B door selection menu for the floor buttons. The corresponding floor input selection flashes on the indicator screen.
- By pressing the UP button, the choice is made as A or B. Then, the P button is pressed for another 2 seconds to switch to the third menu.
- 5.The third menu Card access system shows the active and passive status. The letter F flashes on the indicator screen if the card switch is active, the letter P flashes if it is passive.
- After the necessary selection is made, exit the menu by pressing the P button again for 2 seconds.
- If the card reader module is activated, the 100-F inputs are controlled by short-circuiting each other from an external relay on the card access system.
- If the circuit is completed between 100-F, the button Decal becomes active and sends the call signal.
- Otherwise, it is in the stand by position.)

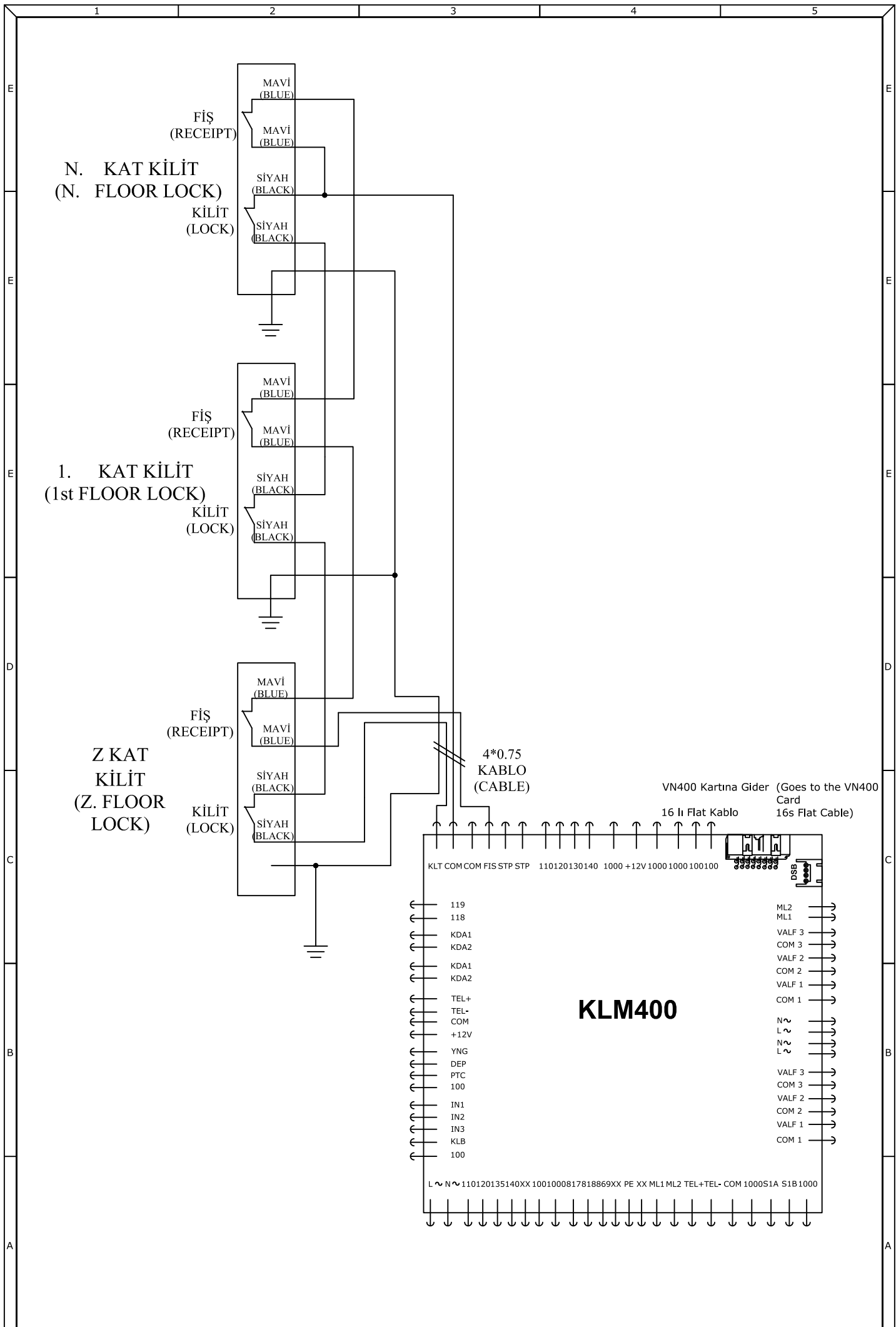




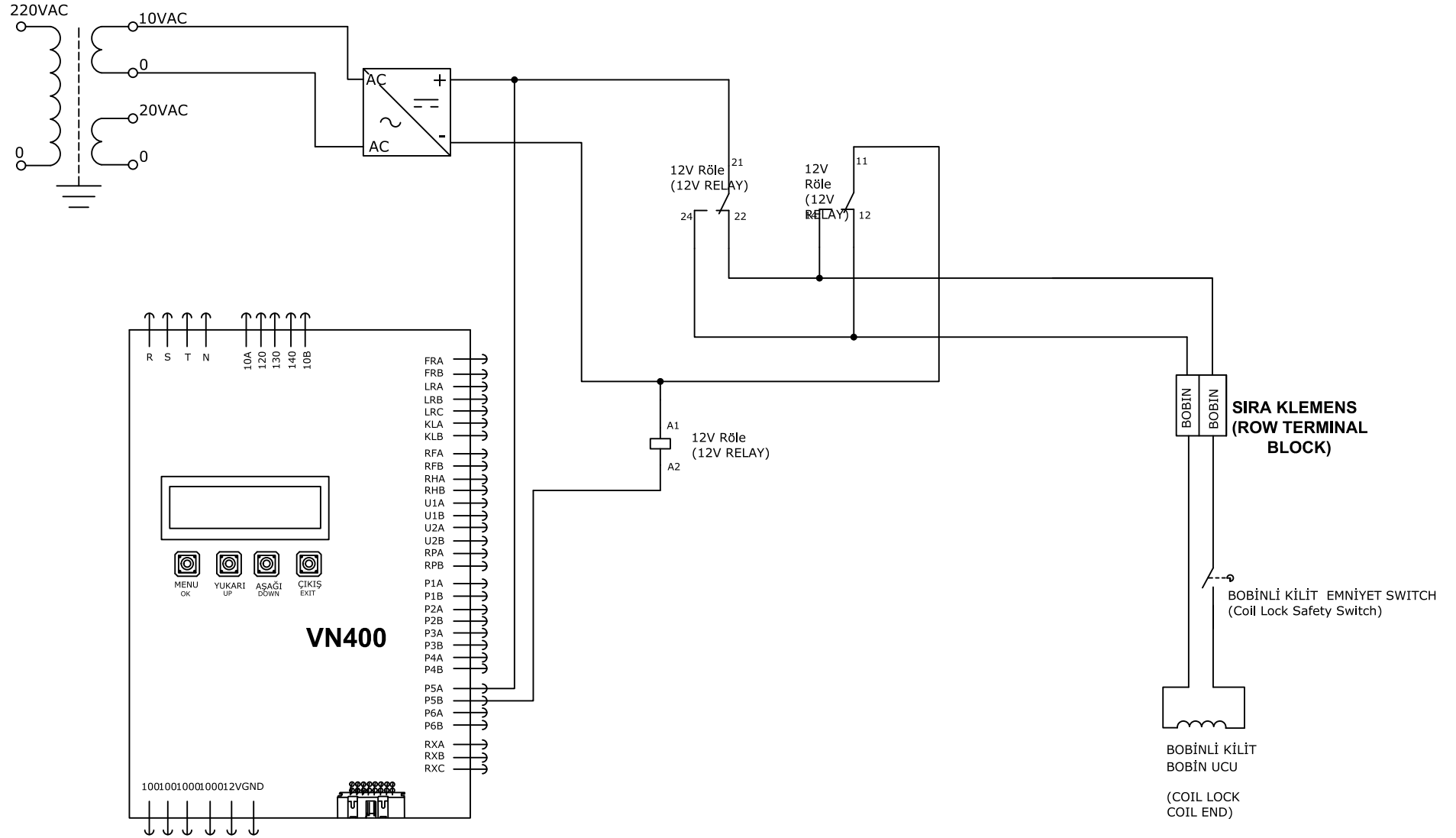


ÇİZİM	BETÜL DURSUN	TARİH	17.06.2022
		ŞEMA	
		DOSYA	VN400

**VV250-VV250S-VB300-VBS300 Çift Hızlı Kabinli Platformlar**  
**KLM400 (Klemens Kartı) Tesisat Bağlantısı**  
**(VV250-VV250S-VB300-VBS300 Double Speed Cab Platforms)**



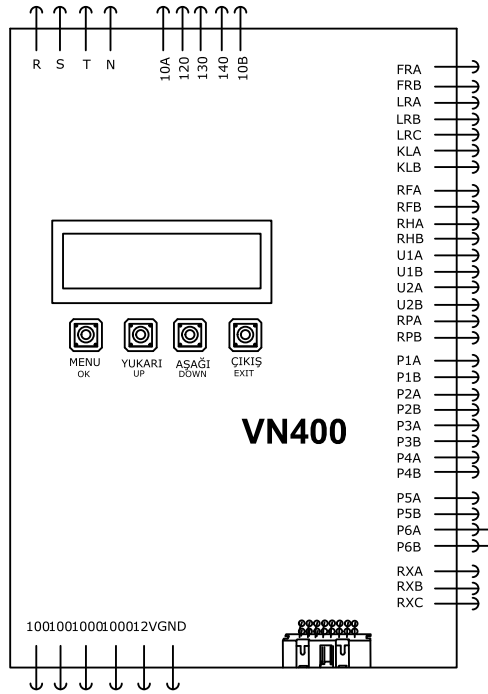




HANGİ KATTA BOBİNLİ KİLİT VAR İSE ATAMA AYARLARINDAN BOBİNLİ KİLİT AYARI YAPILIR.

BOBİNLİ KİLİT ATAMASI YAPILAN KONTAKLARDAN GİRİŞ ALINIR.

(IF THERE IS A COIL LOCK ON WHICH EVER FLOOR HAS A COIL LOCK, THE COIL LOCK SETTING IS MADE FROM THE ASSIGNMENT SETTINGS. INPUT IS RECEIVED FROM THE CONTACTS ASSIGNED WITH A COIL LOCK.)



o 100 Girişi  
o 1000 Girişi

BOBIN  
BOBIN

BOBİNLİ KİLİT EMNİYET SWITCH  
(Coil Lock Safety Switch)

**Pizzato kilit bobin ucu**  
**(Pizzato Lock Coil End)**

**N. KAT KİLİT**  
**(N. FLOOR LOCK)**

**1. KAT KİLİT**  
**(1st FLOOR LOCK)**

**Z KAT KİLİT**  
**(Z FLOOR LOCK)**

Fiş (RECEIPT)

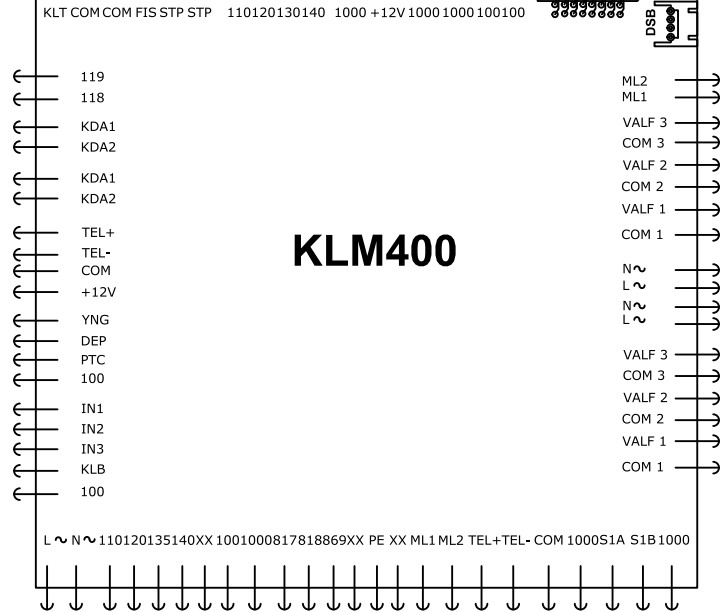
KİLİT (LOCK)

Fiş (RECEIPT)

KİLİT (LOCK)

Fiş (RECEIPT)

KİLİT (LOCK)



VN400 Kartına Gider (Goes to the VN400)  
16 lı Flat Kablo (16s Flat Cable)

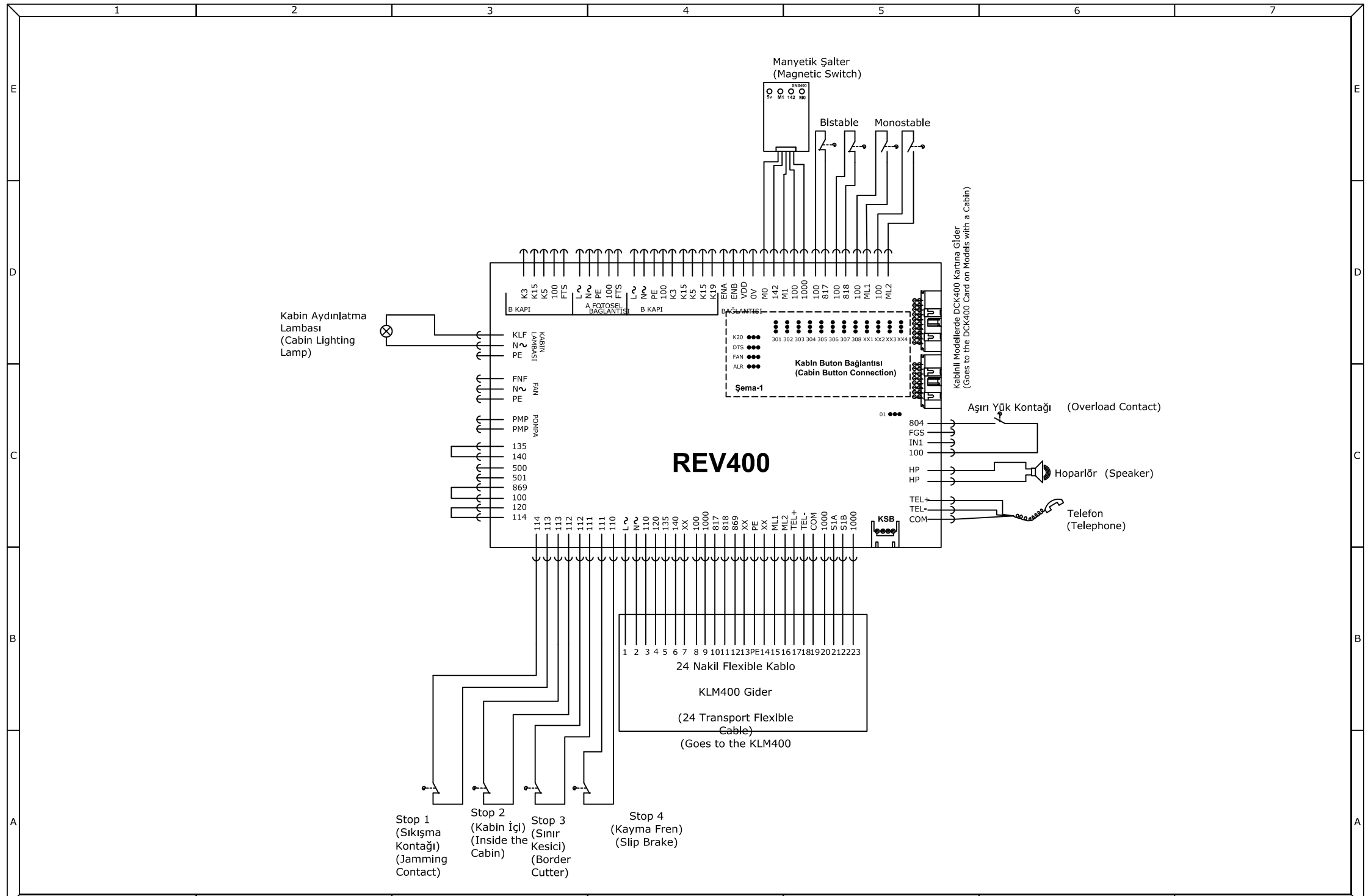


çizim	BETÜL DURSUN	TARİH	17.06.2022
		ŞEMA	
		DOSYA	VN400

**Pizzato Kilit Bağlantısı**  
**(Pizzato Lock Connection)**

SAYFA (PAGE)

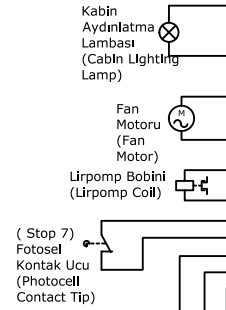
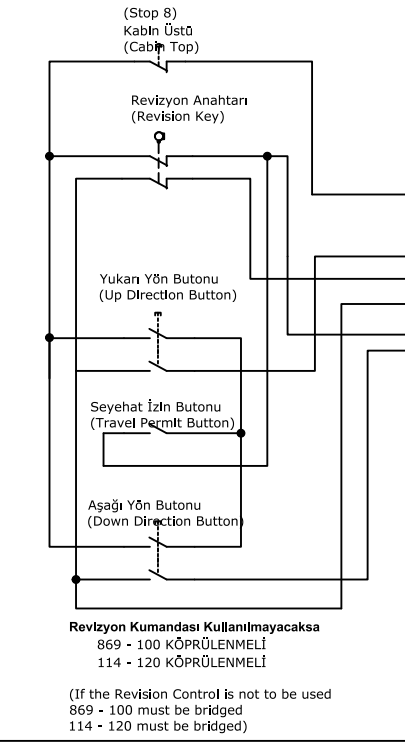
**8-C**



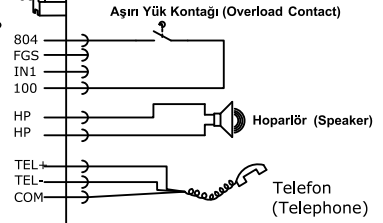
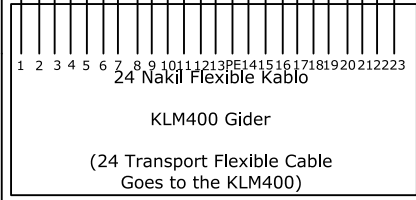
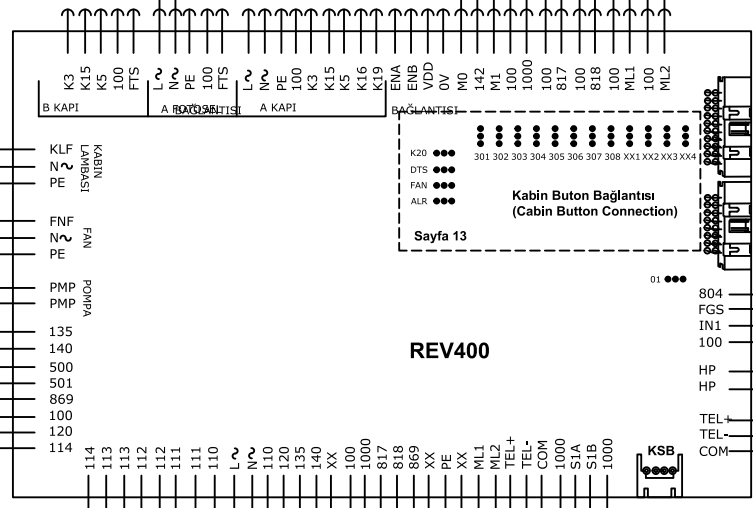
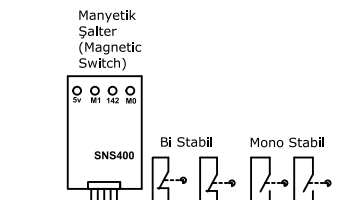
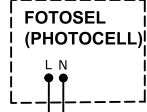
ÇİZİM	BETÜL DURSUN	TARİH	17.06.2022
		ŞEMA	
		DOSYA	VN400

**KH400 Tek Hızlı Platformlar**  
**REV400 (Revizyon Kartı) Tesisat Bağlantısı**  
**KH400 Single Speed Platforms**  
**REV400 (Revision Card) Installation Connection**

### Kabin Üstü Revizyon Kumandası (Overhead Cabin Revision Control)



- Stop 1 (Sıkışma (Kabin Kontak) içi) (Jamming (Cabin Contact) Interior)
- Stop 2 (Sınır Kesici) (Border Cutter)
- Stop 3 (Kayma Fren) (Slip Brake)
- Stop 4 (Sınır Kesici) (Slip Brake)



Kabin kapısı çift olduğunda B KAPI BAĞLANTISINI DA yapınız  
(When the cabin door is double, also make the B door connection)



ÇİZİM	BETÜL DURSUN	TARİH	17.06.2022
		ŞEMA	HİDROLİK
		DOSYA	VN400

VV250-VB300 Çift Hızlı Kabinli Platformlar  
REV400 (Revizyon Kartı) Tesisat Bağlantısı  
VV250 - VB300 Double Speed Cab Platforms

### Kabin Üstü Revizyon Kumandası (Overhead Cabin Revision Control)

Kabin Üstü Adl Stop Butonu  
(Emergency Stop Button On the Cabin Top)

Revizyon Anahtarı  
(Revision Key)

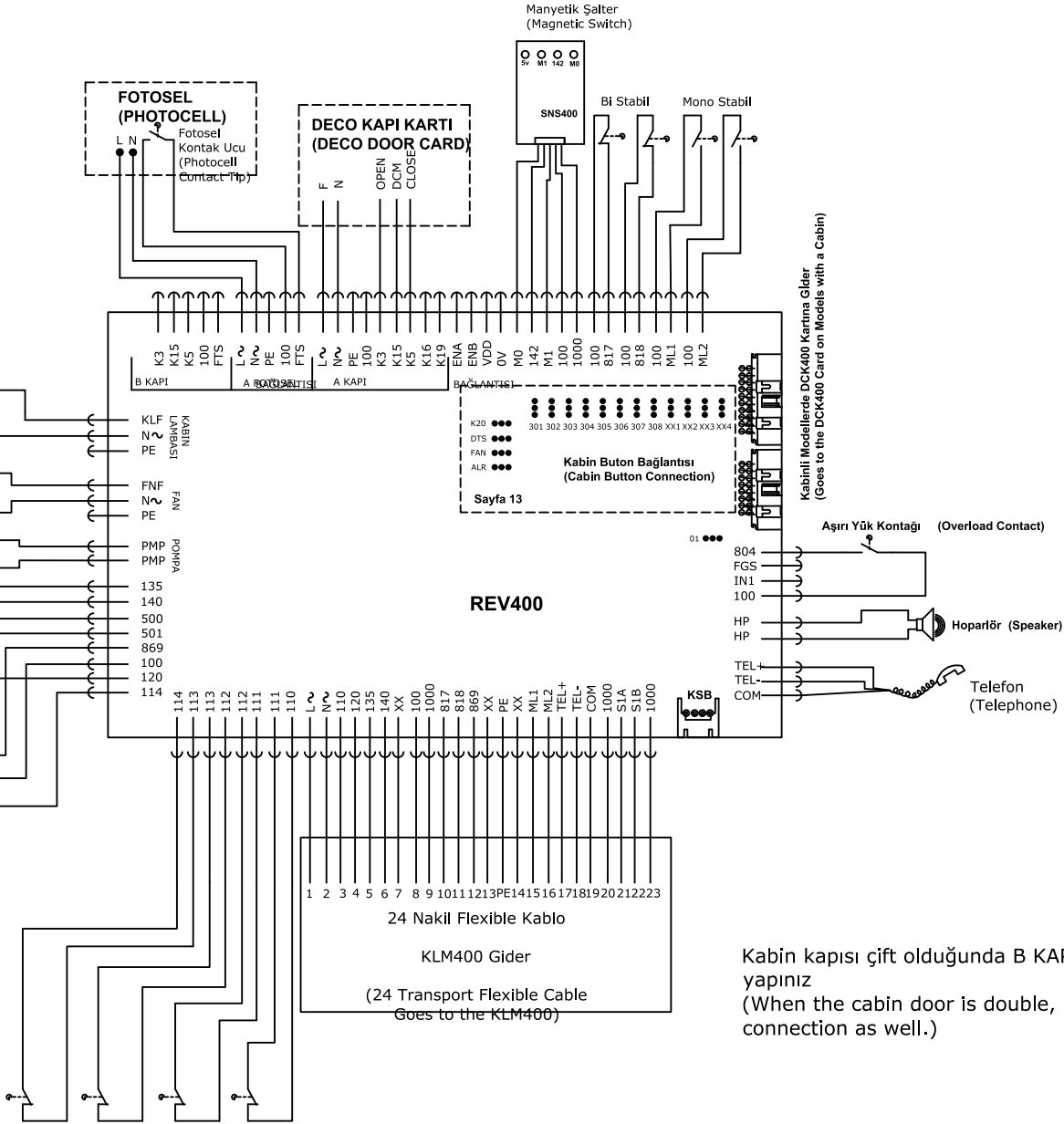
Yukarı Yön Butonu  
(Up Direction Button)

Seyahat İzin Butonu  
(Travel Permit Button)

Aşağı Yön Butonu  
(Down Direction Button)

Revizyon Kumandası Kullanılmayacaksa  
869 - 100 KÖPRÜLENMELİ  
114 - 120 KÖPRÜLENMELİ  
If the revision control is not to be used  
869 - 100 must be bridged  
114 - 120 must be bridged

Stop 1 Stop 2 Stop 3 Stop 4  
(Sıkışma (Kabin (Sınır (Kayma Fren)  
Kontağı) İçi) Kesici) (Slip Brake)  
(Jamming(Cabin (Border  
Contact) Interior) Cutter)



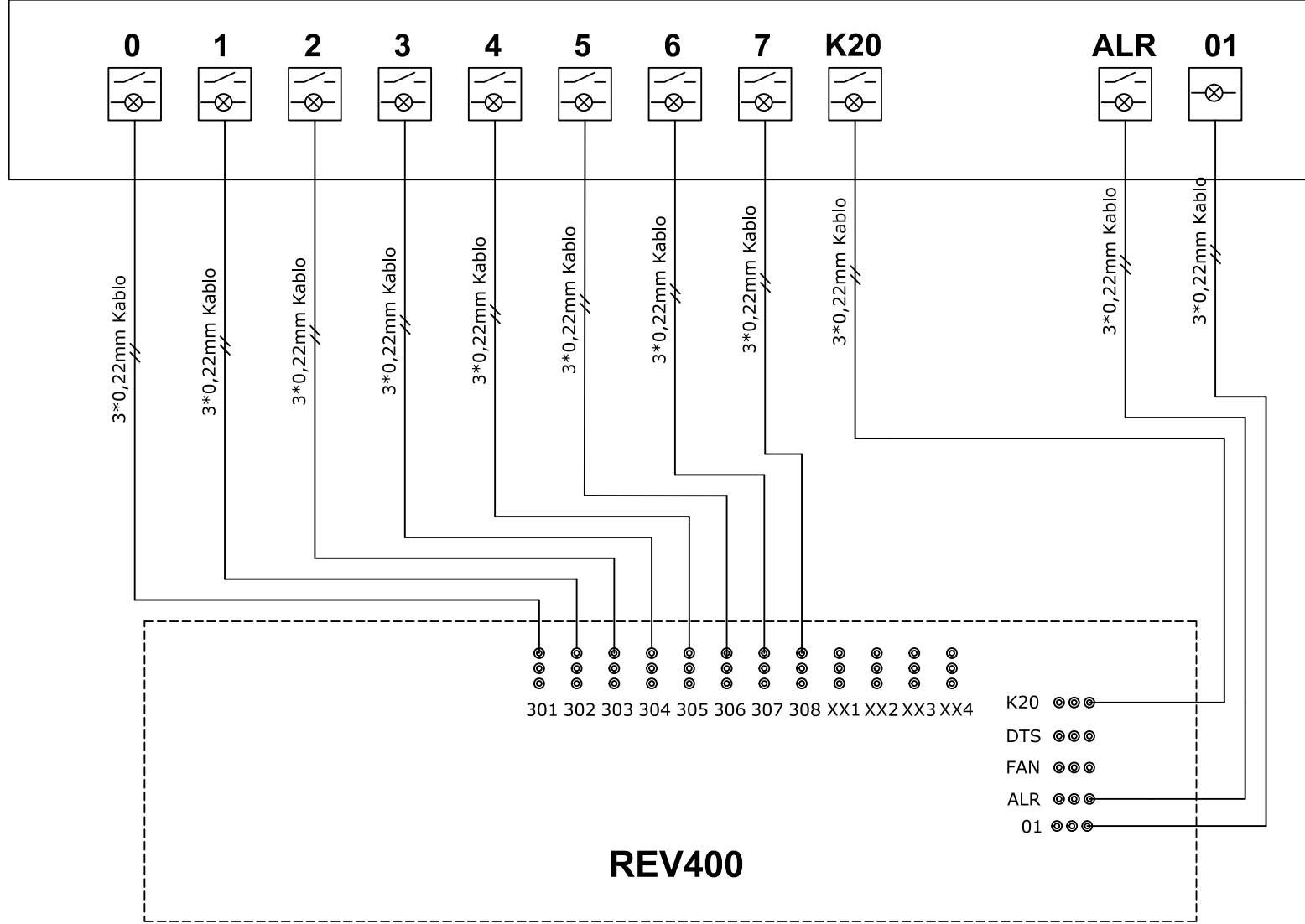
Kabin kapısı çift olduğunda B KAPI BAĞLANTISINI DA yapınız  
(When the cabin door is double, make the B door connection as well.)



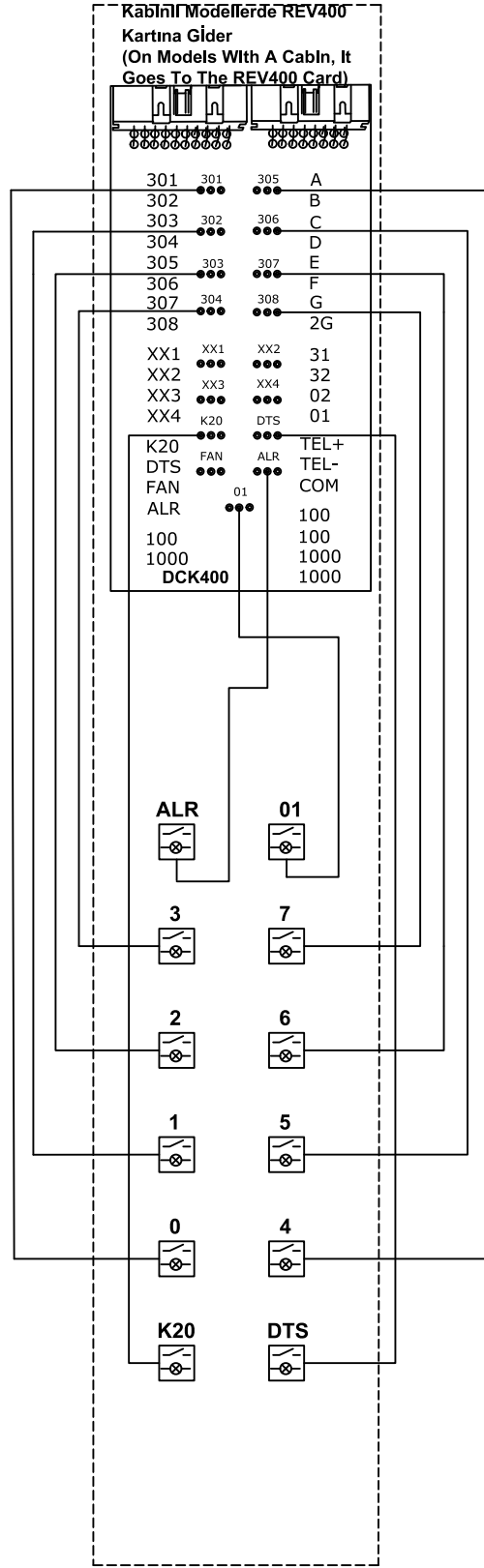
ÇİZİM	BETÜL DURSUN	TARİH	17.06.2022
		ŞEMA	HİDROLİK
		DOSYA	VN400

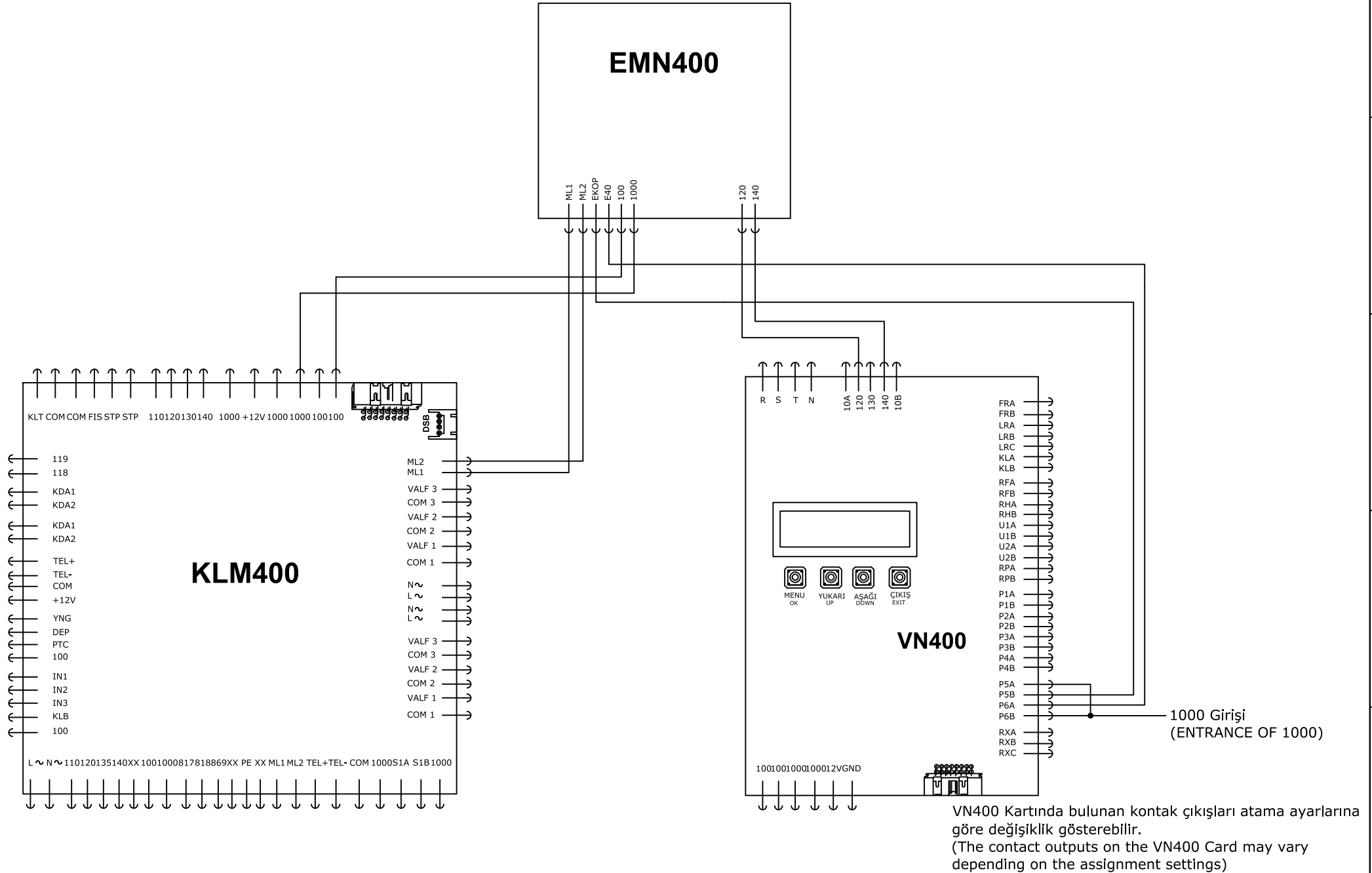
VV250S-VBS300 Çift Hızlı Kabinli Platformlar  
REV400 (Revizyon Kartı) Tesisat Bağlantısı  
(VV250S-VBS300 Double Speed Cab Platforms  
REV400 (Revision Card) Installation Connection)

## Platform Buton Bağlantısı (Platform Button Connection)

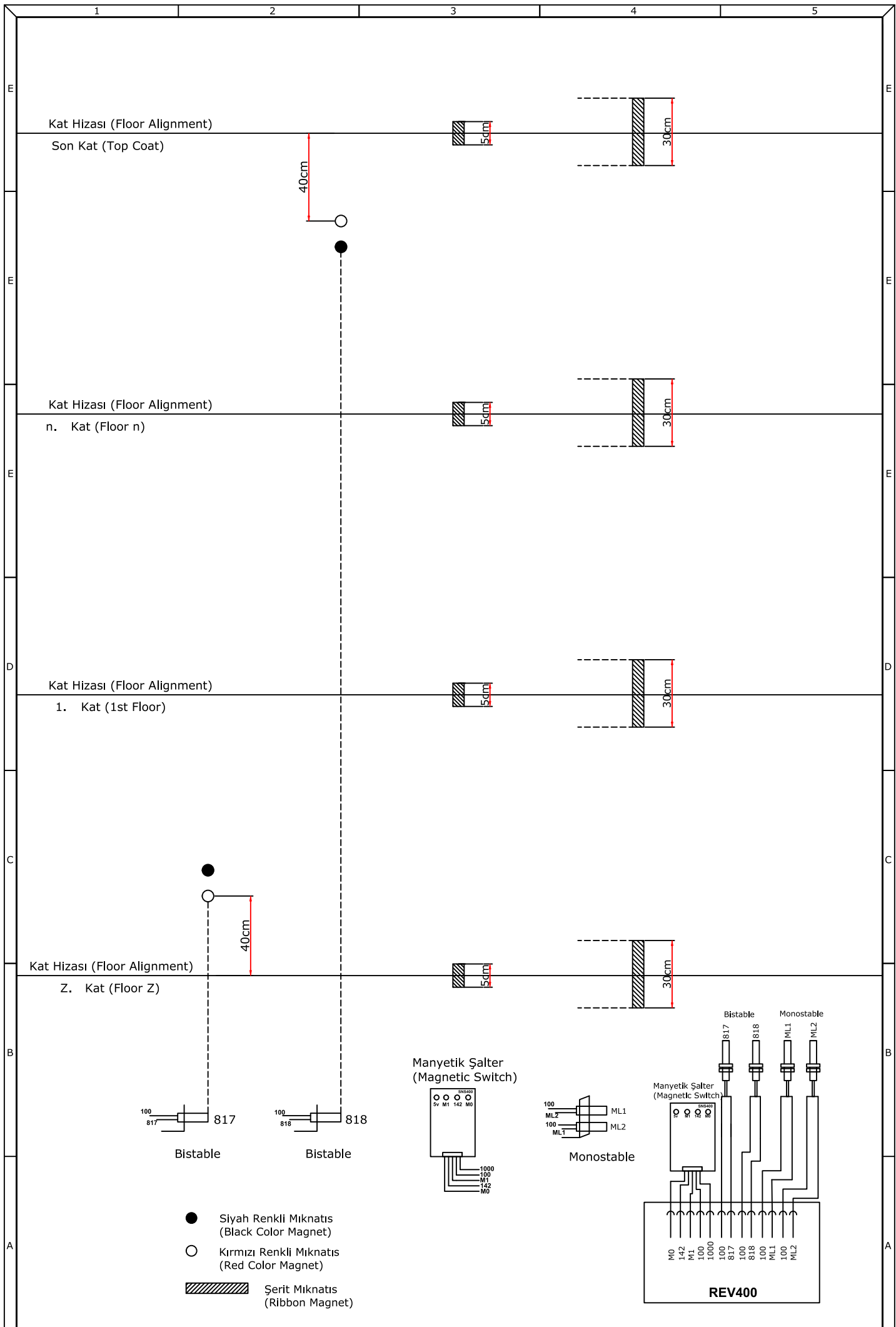


# Kabin Buton Bağlantısı (Cabin Button Connection)



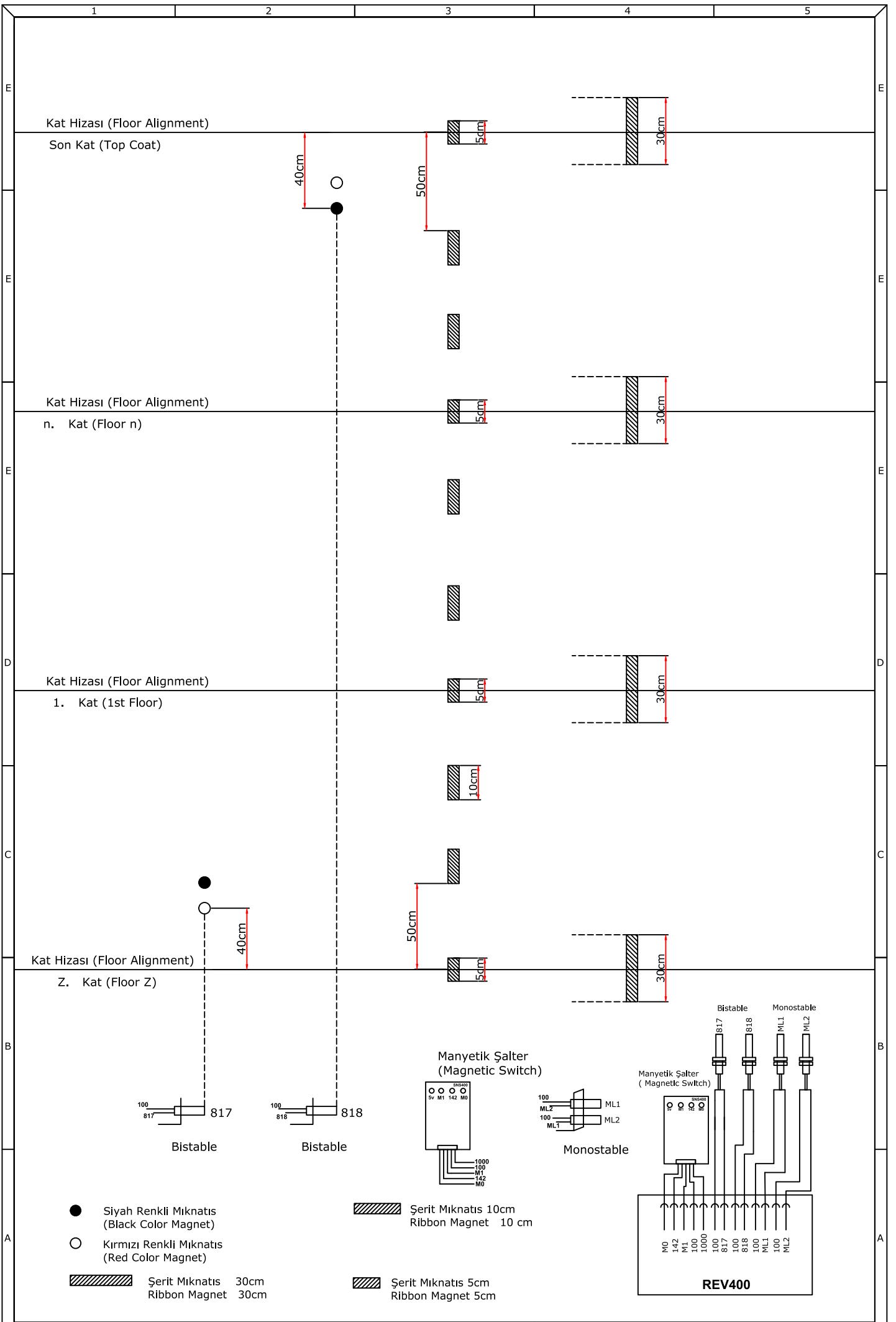






ÇİZİM	BETÜL DURSUN	TARİH	17.06.2022
		ŞEMA	
		DOSYA	VN400

**TEK HIZLI ÜNİTELER İÇİN**  
**Manyetik Şalter ve Mıknatısların Yerleşimi**  
**(Placement of Magnetic Switches and Magnets for**  
**Single-Speed Units)**



**RUMUZLAR  
(ALIASES)**

**SIRA KLEMENS  
(ROW TERMINAL  
BLOCK)**

SAK	Şebeke Kontaktörü (Mains Contactor)	MP	Şebeke Girişi (Nötr) (Network Input (Neutral))
K1	Motor Kontaktörü (Motor Contactor)	R	Şebeke Girişi (Faz) (Network Input (Phase))
K2	Motor Kontaktörü (Motor Contactor)	S	Şebeke Girişi (Faz) (Network Input (Phase))
MP	Şebeke Nötr (Grid Neutral)	T	Şebeke Girişi (Faz) (Network Input (Phase))
UPSG	UPS Giriş Fazı (UPS Input Phase)	U	Motor Çıkışı (Engine Output)
UPSG	UPS Giriş Nötr (UPS Input Neutral)	V	Motor Çıkışı (Engine Output)
UPSC	UPS Çıkış Fazı (UPS Exit Phase)	W	Motor Çıkışı (Engine Output)
UPSC	UPS Çıkış Nötr (UPS Exit Neutral)		
1	Kapı Açma Cihazı Fazı (The Door Opening Device Is Phase)		
N	Kapı Açma Cihazı Nötr (The Door Opening Device Is Neutral)		

**VN400**

10A - 10B	Emniyet Nötr Bağlantı Girişi (Safety Neutral Connection Input)		
120	Emniyet Stop Devresi Girişi (Safety Stop Circuit Input)		
130	Emniyet Fiş Devresi Girişi (Safety Plug Circuit Input)		
140	Emniyet Kilit Devresi Girişi (Safety Lock Circuit Introduction)		
LRA - LRB	LIR Rölesi NC-COM Çıkışı (LIR Relay NC-COM Output)		
KLA - KLB	KL Rölesi NO-COM Çıkışı (KL Relay NO-COM Output)		
FRA - FRB	FR Rölesi NO-COM Çıkışı (FR Relay NO-COM Output)		
RPA - RPB	RP Rölesi COM-NO Çıkışı (RP Relay NO-COM Output)		
100	+24V Girişi (+24V Entrance)		
1000	0V Girişi (0V Entrance)		
12 V	+12V Girişi (+12V Entrance)		
P1A - P1B	1. Durak Kapı Aç Sinyali (1st Stall Door Open Signal)		
P2A - P2B	2. Durak Kapı Aç Sinyali (2nd Stall Door Open Signal)		
P3A - P3B	3. Durak Kapı Aç Sinyali (3rd Stall Door Open Signal)		
P4A - P4B	4. Durak Kapı Aç Sinyali (4th Stall Door Open Signal)		
P5A - P5B	5. Durak Kapı Aç Sinyali (5th Stall Door Open Signal)		
P6A - P6B	6. Durak Kapı Aç Sinyali (6th Stall Door Open Signal)		
RXA - RXB - RXC	Yedek Transistör Çıkışları (500mA) (Redundant Transistor Outputs (500mA))		

**KLM400**

110	Stop Devresi Başlangıcı (Start of the Stop Circuit)		
KLT - COM	Kilit Kontak Çıkışı (Lock Contact Output)		
FIS - COM	Fiş Kontak Çıkışı (Plug Contact Output)		
STP - STP	Kuyu Dibi Kontak Dönüşü (Well Bottom Contact Return)		
KDA1 - KDA2	Kabin Aydınlatma Lambası Çıkışı (Cabin Lighting Lamp Output)		
TEL+ TEL- COM 12V	Telefon Çıkışı (Telephone Output)		
VALF1 - COM1	Valf Çıkışı (Valve Output)		
119 - 118	Yedek (Backup)		

**REV400**

DSB	Dış Çağrı Seri Haberleşme Çıkışı (External Call Serial Communication Output)	305	5.Durak İç Çağrı Girişi (5th Stop Internal Call Entry)
KLF - N	Kabin Lambası Çıkışı (Cabin Lamp Output)	306	6.Durak İç Çağrı Girişi (6th Stop Internal Call Entry)
135 - 140	İç Kapı Kontak Dönüşü (Internal Door Output)	307	7.Durak İç Çağrı Girişi (7th Stop Internal Call Entry)
869	Revizyon Kontrol Girişi (Revision Control Input)	308	8.Durak İç Çağrı Girişi (8th Stop Internal Call Entry)
120 - 114	El Kumandası Kontak Dönüşü (Hand Control Contact Return)	XX1	Yedek Giriş (Backup Login)
114 - 113	Kayma Fren Kontak Dönüşü (Sliding Brake Contact Rotation)	XX2	Yedek Giriş (Backup Login)
113 - 112	Kabin İç Kontak Dönüşü (Return of the In-Cabin Contact)	XX3	Yedek Giriş (Backup Login)
112 - 111	Sınır Kesici Kontak Dönüşü (Boundary Breaker Contact Return)	XX4	Yedek Giriş (Backup Login)
111 - 110	Sıkışma Kontak Dönüşü (Jamming Contact Return)	K20	Aç Sinyali Girişi (Open Signal Input)
804	Aşırı Yük Kontak Girişi (Overload Contact Input)	DTS	Kapa Sinyali Girişi (Off Signal Input)
HP	Hoparlör Çıkışı (Speaker Output)	FAN	Fan Sinyali Girişi (Fan Signal Input)
M0-142-M1-100-1000	Sayıcı Durdurucu Şalter (Counter Stop Switch)	ALR	Alarm Sinyali Girişi (Alarm Signal Input)
817	Alt Kesici Manyetik Tüp Girişi (Bottom Cutter Magnetic Tube Inlet)	01	Aşırı Yük Sinyali Girişi (Overload Signal Input)
818	Alt Kesici Manyetik Tüp Girişi (Bottom Cutter Magnetic Tube Inlet)		
ML1	Kat Emniyet Bölgesi (Floor Safety Zone)		
ML2	Kat Emniyet Bölgesi (Floor Safety Zone)		
301	1.Durak İç Çağrı Girişi (1st Stop Internal Call Entry)		
302	2.Durak İç Çağrı Girişi (2nd Stop Internal Call Entry)		
303	3.Durak İç Çağrı Girişi (3rd Stop Internal Call Entry)		
304	4.Durak İç Çağrı Girişi (4th Stop Internal Call Entry)		



## VN400 PARAMETRE AYARLARI

## P0. GENEL AYARLAR / GENERAL SETTING

KOD CODE	ALT PARAMETRE SUB PARAMETER	SEÇENEKLER	PARAMETERS
P0.00	LİSAN SEÇİMİ LANGUAGE	TÜRKÇE ENGLISH	TÜRKÇE ENGLISH
P0.01	ÇALIŞMA ŞEKLİ LIFT TYPE	Hidrolik VVVF Çift Hız V3 Çift Hız V6	Hydrolic Inverter VVVF Dual Speed V3 Dual Speed V6
P0.03	SEVİYELEME LEVELING	Pasif Aktif	Inactive Active
P0.04	FAZ KORUMA PHASE CONTROL	Tek Faz Üç Faz	Single phase Three Phase
P0.08	İC CAGRI TIPI CABIN CALL TYPE	Manuel Otomatik	Manual Automatic
P0.10	LİR MODU LIR MODE	Pasif Şönt Pompa	Inactive As a Bridge As a Lirpump

## P1. DURAK AYARLARI / FLOOR SETTING

KOD CODE	ALT PARAMETRE SUB PARAMETER	SEÇENEKLER	PARAMETERS
P1.00	DURAK SAYISI NUMBER FLOOR	Min : 2 Maks : 8	Min : 2 Max : 8
P1.01	PARK DURAĞI PARK FLOOR	Min : 0 Maks : 8	Min : 0 Max : 8

## P2. ZAMAN AYARLARI / TIME SETTING

KOD CODE	ALT PARAMETRE SUB PARAMETER	SEÇENEKLER	PARAMETERS
P2.00	MESGUL BUSY	Min : 5 sn Maks : 30 sn	Min : 5 sec. Max : 8 sec.
P2.02	DURAK SAYISI NUMBER FLOOR	Min : 2 Maks : 8	Min : 2 Max : 8
P2.04	RP GECİKMESİ RP DELAY TIME	Min : 0.01 sn Maks : 2.50 sn	Min : 0.01 sec. Max : 2.50 sec
P2.05	1. KAPI TETİK 1. DOOR SIGNAL	Min : 1 sn Maks : 250 sn	Min : 1 sec. Max : 250 sec
P2.06	2. KAPI TETİK 2. DOOR SIGNAL		
P2.07	3. KAPI TETİK 3. DOOR SIGNAL		
P2.08	4. KAPI TETİK 4. DOOR SIGNAL		
P2.09	5. KAPI TETİK 5. DOOR SIGNAL		
P2.26	B.KİLİT KAPAT C.LOCK CLOSE	Min : 0 sn Maks : 60 sn	Min : 0 sec. Max : 60 sec
P2.27	B.KİLİT HATA C.LOCK ERROR	Min : 60 sn Maks : 250 sn	Min : 60 sec. Max : 250 sec
P2.26	SEYİR SÜRESİ JOURNEY TIME	Min : 10 sn Maks : 250 sn	Min : 10 sec. Max : 250 sec
P2.26	Y.YÖN GECİKME UP DIRECTION	Min : 0.00 sn Maks : 2.50 sn	Min : 0.00 sec. Max : 2.50 sec
P2.36	A.YÖN GECİKME DOWN DIRECTION	Min : 0.00 sn Maks : 2.50 sn	Min : 0.00 sec. Max : 2.50 sec



ÇİZİM

BETÜL DURSUN

TARİH

17.06.2022

ŞEMA

DOSYA

VN400

VN400 PARAMETRELER

SAYFA

14

### P3. KAPI AYARLARI / DOOR SETTINGS

KOD CODE	ALT PARAMETRE SUB PARAMETER	SEÇENEKLER	PARAMETERS
P3.01	1. KAPI DURUM 1. DOOR STATUS	B. Kilit Yok B. Kilit Var	C. Lock Inactive C. Lock Active
P3.02	2. KAPI DURUM 2. DOOR STATUS		
P3.03	3. KAPI DURUM 3. DOOR STATUS		
P3.04	4. KAPI DURUM 4. DOOR STATUS		
P3.05	5. KAPI DURUM 5. DOOR STATUS		
P3.09	1. KAT KAPISI 1. DOOR TYPE	A Kapı B Kapı A - B Kapı	A Door B Door A - B Door
P3.10	2. KAT KAPISI 2. DOOR TYPE		
P3.11	3. KAT KAPISI 3. DOOR TYPE		
P3.12	4. KAT KAPISI 4. DOOR TYPE		
P3.13	5. KAT KAPISI 5. DOOR TYPE		

### P4. ÇIKIŞ ATAMA AYARLARI / RELAY OUTPUTS SETTINGS

KOD CODE	ALT PARAMETRE SUB PARAMETER	SEÇENEKLER	PARAMETERS
P4.00	KİLİT ŞÖNT 140 SHORT	Röle : LIR Röle : KL Röle : FR Röle : RF Röle : RH Röle : U1 Röle : U2 Röle : RP Röle : P1 Röle : P2 Röle : P3 Röle : P4 Röle : P5 Röle : P6 Röle : RXA Röle : RXB Röle : RXC Röle : REV - A Röle : REV - B Pasif	Relay : LIR Relay : KL Relay : FR Relay : RF Relay : RH Relay : U1 Relay : U2 Relay : RP Relay : P1 Relay : P2 Relay : P3 Relay : P4 Relay : P5 Relay : P6 Relay : RXA Relay : RXB Relay : RXC Relay : REV - A Relay : REV - B Inactive
P4.04	KONTAKTÖR CONTACTOR		
P4.05	VALF VALVE		
P4.08	YÜKSEK HIZ HIGH SPEED		
P4.10	1. KAPI - A 1. DOOR - A		
P4.11	1. KAPI - B 1. DOOR - B		
P4.12	2. KAPI - A 2. DOOR - A		
P4.13	2. KAPI - B 2. DOOR - B		
P4.14	3. KAPI - A 3. DOOR - A		
P4.15	3. KAPI - B 3. DOOR - B		
P4.16	4. KAPI - A 4. DOOR - A		
P4.17	4. KAPI - B 4. DOOR - B		
P4.18	5. KAPI - A 5. DOOR - A		
P4.19	5. KAPI - B 5. DOOR - B		

KOD CODE	ALT PARAMETRE SUB PARAMETER	SEÇENEKLER	PARAMETERS
P4.26	1. KİLİT - A 1. LOCK - A		
P4.27	1. KİLİT - B 1. LOCK - B	Röle : LIR Röle : KL Röle : FR	Relay : LIR Relay : KL Relay : FR
P4.28	2. KİLİT - A 2. LOCK - A	Röle : RF Röle : RH Röle : U1	Relay : RF Relay : RH Relay : U1
P4.29	2. KİLİT - B 2. LOCK - B	Röle : U2 Röle : RP	Relay : U2 Relay : RP
P4.30	3. KİLİT - A 3. LOCK - A	Röle : P1 Röle : P2 Röle : P3	Relay : P1 Relay : P2 Relay : P3
P4.31	3. KİLİT - B 3. LOCK - B	Röle : P4 Röle : P5 Röle : P6	Relay : P4 Relay : P5 Relay : P6
P4.32	4. KİLİT - A 4. LOCK - A	Röle : RXA Röle : RXB Röle : RXC	Relay : RXA Relay : RXB Relay : RXC
P4.33	4. KİLİT - B 4. LOCK - B	Röle : REV - A Röle : REV - B Pasif	Relay : REV - A Relay : REV - B Inactive
P4.34	5. KİLİT - A 5. LOCK - A		
P4.35	5. KİLİT - B 5. LOCK - B		

### P7. DİJİTAL AYARLAR / DIGITAL SETTINGS

KOD CODE	ALT PARAMETRE SUB PARAMETER	SEÇENEKLER	PARAMETERS
	DISPLAY ÇIKIŞ DISPLAY OUTPUT	7 Segment Gray Binarty	7 Segment Gray Binarty
	LCD KONTRAST LCD CONTRAST	Min : % 10 Maks : % 100	Min : % 10 Max : % 100
	1. KAT 1. FLOOR	Gösterge:0 -4 1 A 2 b 3 C 4 d 5 E 6 F 7 H 8 L 9 n -1 o -2 P -3 r	Indicator:0 -4 1 A 2 b 3 C 4 d 5 E 6 F 7 H 8 L 9 n -1 o -2 P -3 r
	2. KAT 2. FLOOR		
	3. KAT 3. FLOOR		
	4. KAT 4. FLOOR		
	5. KAT 5. FLOOR		

### P8. SES AYARLARI / SOUND SETTINGS

KOD CODE	ALT PARAMETRE SUB PARAMETER	SEÇENEKLER	PARAMETERS
P8.00	ANONS LISANI NOTICE LANGUAGE	Türkce İngilizce Fransızca	Türkce English Francais
P8.01	SESLİNDİRME NOTICE STATUS	Pasif Sadece Fon Sadece Anons Fon ve Anons	Inactive Only Music Only Notice Music & Notive
P8.02	ANONS DÜZEYİ NOTICE LEVEL	Min : 10 Maks : 100	Min :10 Max : 100
P8.03	FON DÜZEYİ MUSIC LEVEL	Min : 10 Maks : 100	Min :10 Max : 100

### P9. FİRMA AYARLARI / COMPANY SETTINGS

P9.04	FABRİKA AYARLARI SYSTEM RESET		
-------	----------------------------------	--	--



ÇİZİM

BETÜL DURSUN

TARİH

17.06.2022

ŞEMA

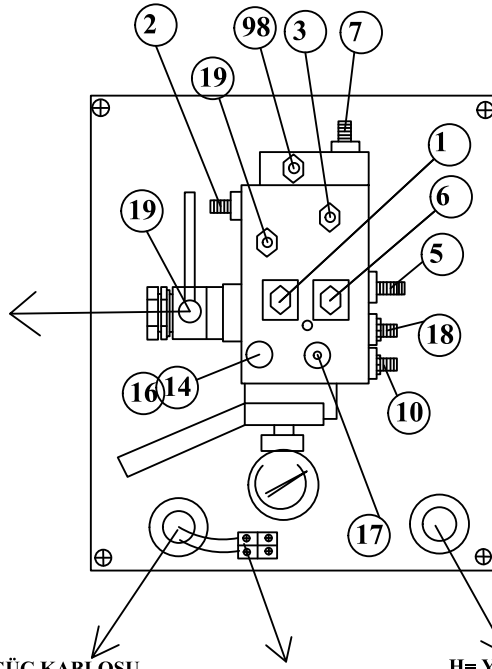
DOSYA

VN400

VN400 PARAMETRELER

SAYFA

16



1 = AŞAĞI YÖN VALFİ (DOWN DIRECTION VALVE)

6 = HIZLI VALFİ (QUICK VALVE)  
/(AŞAĞI VE YUKARI) (DOWN AND UP)

24 VDC ... 45W

M= MOTOR GÜÇ KABLOSU  
(GRİ RENKLİ 6X2.5 mm ) VE  
S= MOTOR PTC KABLOSU

(M= Motor Power Cord  
(Gray Color 6\*2.5mm)  
AND  
S= Motor PTC Cable)

T= YAĞ ISITICI HARİCİ  
THERMOSTAT KABLOSU  
(2X0.50 SARİ RENKLİ İNCE)

(T= Oil Heater External  
Thermostat Cable (2\*0.50  
Yellow Color Thin)

H= YAĞ ISITICI REZİSTANS MAX. 30'C YE SABİTLER (DAHİLİ  
THERMOSTAT İÇERİSİNDE) 220 VAC ENERJİ İLE ÇALIŞIR. FAZ -  
NÖTR (İP ÖRGÜLÜ 2X1.5mm) YANMAZ KABLO

H= Oil heater resistance max. it fixes to 30°C (Inside the built-in thermostat  
and works with 220 vac energy. Phase-Neutral (Rope Braided 2\*1.5mm)  
fireproof cable)

**TEK FAZ İLE ÇALIŞAN ÜNİTELERDE KONDANSATÖR BULUNMAKTADIR. EĞER ÜNİTEDE KONDANSATÖR BULUNMUYORSA ÜNİTENİN 3 FAZLI BİR ÜNİTE OLDUĞU TESPİT EDİLMİŞ OLUR.**

( There is a capacitor in single-phase units. If there is no capacitor in the unit. It will be determined that the unit is a 3-phase unit.)

**3 FAZ 380VAC ÜNİTE BAĞLANTISI= ( 3 PHASE 220 VAC UNITE CONNECTION= )**

**5X2,5mm KABLO RENKLERİ = ( CABLE'S COLORS= )**

**SİYAH (4-5-6) (BLACK 4-5-6)---SARIYEŞİL (TOPRAKLAMA) (YELLOW GREEN GROUNDING)---T-T(SİYAH) (BLACK)**

**SİYAH KABLO (BLACK CABLE) ( 4-5-6 ) ----- FAZ (R-S-T) (PHASE)**

**SİYAH KABLO (BLACK CABLE) (T)----- PTC**

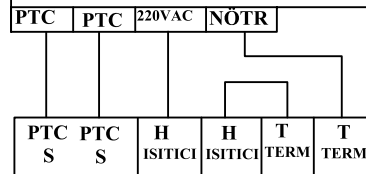
**SİYAH KABLO (BLACK CABLE) (T)----- PTC**

**SARIYEŞİL KABLO (YELLOW GREEN CABLE) -----TOPRAK (GROUND)**

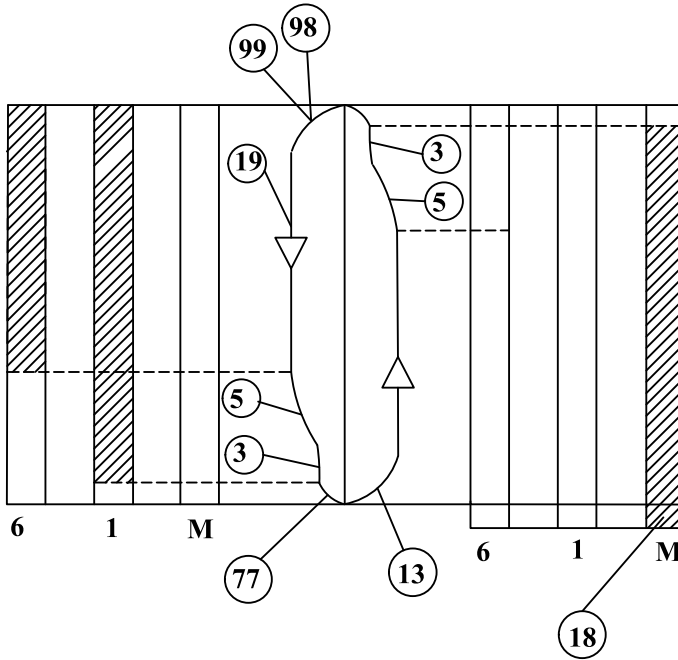
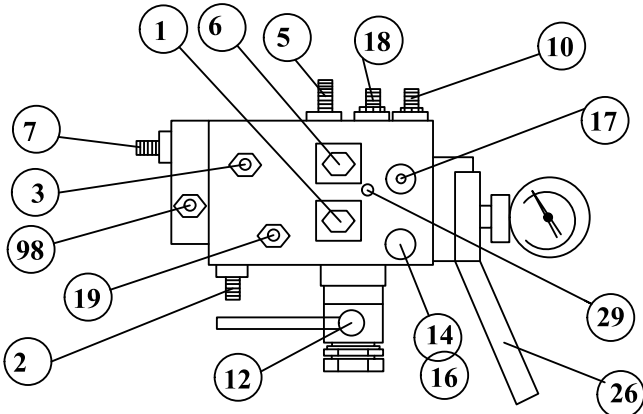
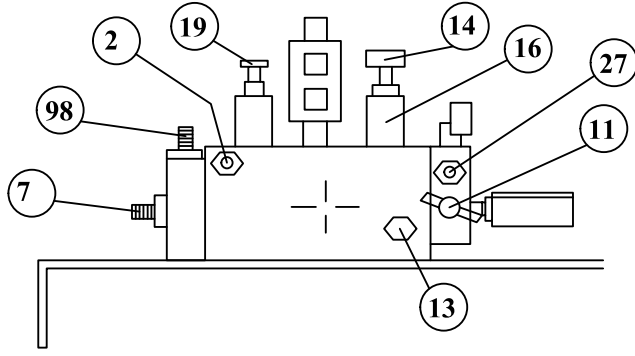
**(GELEN ÜNİTELERİN BAĞLANTISI BU ŞEKİLDE OLMALIDIR. LÜTFEN BAĞLANTI YAPMADAN ÖNCE KONTROL EDİNİZ.**

**(THE CONNECTION OF THE INCOMING UNITS SHOULD BE IN THIS WAY. PLEASE CHECK BEFORE MAKING A CONNECTION)**

**KUMANDA PANOSU KLEMENSLERİ (CONTROL PANEL TERMINAL BLOCKS)**



**HİDROLİK ÜNİTE KLEMENS RUMUZZLARI (HYDRAULIC UNIT TERMINAL BLOCK NICKNAMES)**



- 1 Aşağı istikamet hareket valfi ve bobini (Downward Movement Valve and Coil)  
 2 Test sıkma vidası (Test Tightening Screw)  
 3 Düşük hız ayar vidası (Low Speed Adjustment Screws)  
 - saat yönünde hız azalır (-) (Clockwise Speed Decrease)  
 - saatin tersi yönünde hız artar (+) (Anti-clockwise Speed Increases)  
 5 Hız değiştirme zaman ayar vidası (Speed Changing Time Adjustment Screw)  
 - saat yönünde zaman artar (+) (Clockwise Time Increases)  
 - saatin tersi yönünde zaman azalır (-) (Time Decreases in the Opposite Direction of the Clock)  
 6 Hız değiştirme valfi ve bobini (Speed change valve and coil)  
 7 Yüksek hız ayar vidası (High speed adjusting screw)  
 \* FABRİKA AYARLARINI DEĞİŞTİRMEYİNİZ. (\*DO NOT CHANGE THE FACTORY SETTINGS.\*)  
 10 Azami basınç valfi ayar vidası (Maximum pressure valve adjustment screw)  
 - saat yönünde basınç artar (+) (clockwise the pressure increases)  
 - saatin tersi yönünde basınç azalır (-) (in the opposite direction of the clock, the pressure decreases.)  
 11 Manometre açma kapama musluğu (Manometer on/off tap)  
 12 Küresel vana (Ball Valve)  
 13 Yukarı istikamet kalkış kısıcısı (The upward direction is the take-off throttle.)  
 - saat yönünde zaman artar (+) (Clockwise time increases)  
 - saatin tersi yönünde zaman azalır (-) (Time decreases in the opposite direction of the clock.)  
 14 Aşağı istikamet acil indirme buyonu mantar kafalı ???  
 16 Aşağı istikamet acil indirme ekstra güvenlik çek valfi ???  
 17 Basınç anahtarı (Pressure Switch)  
 18 Motor çalışma zaman ayarı vidası (Engine working time adjustment screw)  
 - saat yönünde zaman azalır (-) (clockwise time decreases)  
 - saatin tersi yönünde zaman artar (+) (time increases in the opposite direction of the clock)  
 19 Aşağı yön hız ayar vidası (Downward direction speed adjustment screw)  
 - saat yönünde hız artar (+) (clockwise time increases)  
 - saatin tersi yönünde hız azalır (-) (speed decreases in the opposite direction of the clock)  
 26 El pompası (hand pump)  
 27 El pompası emniyet valfi ayar vidası (Hand pump safety valve adjusting screw)  
 - saat yönünde artar (+) (increases clockwise)  
 - saatin tersi yönünde azalır (-) (decreases in the opposite direction of the clock)  
 28 El pompası ekstra güvenlik çek valfi (Hand pump extra safety check valve.)  
 29 El pompası hava alma vidası (Hand pump bleed screw)  
 98 Aşağı istikamet kalkış kısıcısı (Downward departure throttle)  
 - saat yönünde zaman artar (+) (clockwise time increases)  
 - saatin tersi yönünde zaman azalır (-) (time decreases in the opposite direction of the clock)  
 77-99 Fabrikada ayarlanmış ayar kısıcılar (Factory adjusted dimmers)  
 A Basınç regülasyon oluşumu (Pressure regulation formation)  
 B Kılavuz kumandalı çekvalf (Guide operated check valve)  
 D Hız değiştirme valfi (speed change valve)  
 E Pompa geri dönüşsüz valf distribütörü (Pump non-return valve distributor)  
 F Yukarı istikamet çalışma emniyet valfi (Upward direction working safety valve)  
 M Motor (Engine)  
 P Pompa (Pump)  
 T Esnek hortum (flexible hose)  
 (\*) Bu vanalar fabrikada ayarlanmıştır. (These valves are factory adjusted.)  
 Ayarlar sadece yetkili ve eğitilmiş kişilerce değiştirilebilir. (The settings can only be changed by authorized and trained persons.)

- h Aşağı istikamet durdurma kontağı (Downward direction stop contact)  
 f Aşağı istikamet hız kontağı (Downward direction speed contact)  
 b Yukarı istikamet durdurma kontağı (Upward direction stop contact)  
 d Yukarı istikamet hız azaltma kontağı (Downward direction stop contact speed reduction contact)



<b>KH 400 PERYODİK BAKIM ÇİZELGESİ</b>	DOKÜMAN NO :	F- 05
	SAYFA NO :	1/1
	REVİZYON NO :	0
	REVİZYON TARİHİ :	18.02.2013

NO	BAKIMIN KAPSADIĞI ÜNİTELER	YAPILACAK İŞ			PERİYOD ARALIĞI			
		TEMİZLİK	YAĞLAMA	KONTROL	AYLIK	3 AY	6 AY	YILLIK
1.	TAHRİK SİSTEMİ			*	*			
1.1	Motor bağlantıları			*				*
1.2	Yağ seviyesi			*			*	
1.3	Motor yağ kaçağı			*			*	
1.4	Piston yağ kaçağı (keçe)			*			*	
1.5	Manuel acil indirme (valf) butonu			*				*
2	KUMANDA PANOLARI			*				*
2,1	Kontaktörler			*		*		
2,2	Tablo bağlantıları			*			*	
2,3	Tablo klemensleri ve sinyalleri			*			*	
3	HALAT			*			*	
3.1	Halat Esnekliği			*			*	
3.2	kemik paten			*			*	
3.3	mekanik fren			*			*	
3.4	palanga tekeri			*			*	
3.5	Halat klemensi,şişe,kopilya			*			*	
4	KABİN	*				*		
4.1	Ray Bağlantıları			*				*
4.2	Platform Kapıları	*				*		
4.3	Kat kapıları kilit fiş kontak			*	*			
4.4	Amortisör			*	*			
4.5	Fotosel			*	*			
4.6	Sıkışma kontağı			*			*	
4.7	Kabin içi düğmeler			*	*			
4.8	Kabin telefonu interkom			*	*			
4.9	Havalandırma fanı (Kabinli ise)			*	*			*
4.10	Kabin aydınlatması			*	*		*	
5	KAT ÇAĞRI TESTİ			*	*			
5.1	Müracattaki kaset sinyalleri			*	*			
5.2	M.D. Kaset sinyalleri			*		*		
5.3	Revizyon kaset sinyalleri			*		*		
6	ALARM DÜZENİ			*			*	
6.1	Alarm sinyali			*	*			
6.2	Alarm düzeneği,akü ve şarj düzeyi			*	*			
7	KUMANDA DÜZENEGİ ve YRD.ŞEB.			*				*
8	FLEX. KABLO BAĞLANTILARI			*				*

**NOT: Yukarıdaki yazılı koşulları zammında yapılmalıdır. Değişen malzemeler kayıt defterine mutlaka işlenmelidir.**

<b>KH400 YILLIK KONROLLER</b>	DOKÜMAN NO :	F- 05
	SAYFA NO :	1/ 1
	REVİZYON NO :	0
	REVİZYON TARİHİ :	18.02.2013

NO	KONROL TARİHİ	RAPOR NO	RAPOR DÜZENLEYEN KURULUŞ
1	..... / ...../20.....		
2	..... / ...../20.....		
3	..... / ...../20.....		
4	..... / ...../20.....		
5	..... / ...../20.....		
6	..... / ...../20.....		
7	..... / ...../20.....		
8	..... / ...../20.....		
9	..... / ...../20.....		
10	..... / ...../20.....		
11	..... / ...../20.....		
12	..... / ...../20.....		
13	..... / ...../20.....		
14	..... / ...../20.....		
15	..... / ...../20.....		
16	..... / ...../20.....		
17	..... / ...../20.....		
18	..... / ...../20.....		
19	..... / ...../20.....		
20	..... / ...../20.....		

**NOT: Değişimi yapılan parçaların kalite belgeleri ürün dosyasında muhafaza edilmelidir.**

<b>KH400 PARÇA DEĞİŞİM KAYITLARI</b>	DOKÜMAN NO :	F- 05
	SAYFA NO :	1/ 1
	REVİZYON NO :	0
	REVİZYON TARİHİ :	18.02.2013

NO	DEĞİŞİM TARİHİ	DEĞİŞİM YAPAN KİŞİ	DEĞİŞTİRİLEN PARÇANIN ÖZELLİKLERİ VE NEDENİ
1	..... / ...../20.....		
2	..... / ...../20.....		
3	..... / ...../20.....		
4	..... / ...../20.....		
5	..... / ...../20.....		
6	..... / ...../20.....		
7	..... / ...../20.....		
8	..... / ...../20.....		
9	..... / ...../20.....		
10	..... / ...../20.....		
11	..... / ...../20.....		
12	..... / ...../20.....		
13	..... / ...../20.....		
14	..... / ...../20.....		
15	..... / ...../20.....		
16	..... / ...../20.....		
17	..... / ...../20.....		
18	..... / ...../20.....		
19	..... / ...../20.....		
20	..... / ...../20.....		

**NOT:Yukarıdaki yazılı koşulları zammında yapılmalıdır. Değişen malzemeler kayıt defterine mutlaka işlenmelidir.**

<b>KH400 KAZA KAYITLARI</b>	DOKÜMAN NO :	F- 05
	SAYFA NO :	1/ 1
	REVİZYON NO :	0
	REVİZYON TARİHİ :	18.02.2013

NO	TARİH / SAAT	İLGİLİ KİŞİ	KAZA NEDENİ VE SONUÇLARI HAKKINDA BİLGİ
1	..... / ...../20..... / .....		
2	..... / ...../20..... / .....		
3	..... / ...../20..... / .....		
4	..... / ...../20..... / .....		
5	..... / ...../20..... / .....		
6	..... / ...../20..... / .....		
7	..... / ...../20..... / .....		
8	..... / ...../20..... / .....		
9	..... / ...../20..... / .....		
10	..... / ...../20..... / .....		
11	..... / ...../20..... / .....		
12	..... / ...../20..... / .....		
13	..... / ...../20..... / .....		
14	..... / ...../20..... / .....		
15	..... / ...../20..... / .....		
16	..... / ...../20..... / .....		
17	..... / ...../20..... / .....		
18	..... / ...../20..... / .....		
19	..... / ...../20..... / .....		
20	..... / ...../20..... / .....		

NOT: Yetkili kuruluşlara bildirilmelidir.

<b>KH400 ARIZA KAYITLARI</b>	DOKÜMAN NO : F- 05
	SAYFA NO : 1/ 1
	REVİZYON NO : 0
	REVİZYON TARİHİ : 18.02.2013

NO	TARİH / SAAT	ARIZA NEDENİ	TEKNİK PERSONEL / İMZA
1	..... / ...../20..... / .....		
2	..... / ...../20..... / .....		
3	..... / ...../20..... / .....		
4	..... / ...../20..... / .....		
5	..... / ...../20..... / .....		
6	..... / ...../20..... / .....		
7	..... / ...../20..... / .....		
8	..... / ...../20..... / .....		
9	..... / ...../20..... / .....		
10	..... / ...../20..... / .....		
11	..... / ...../20..... / .....		
12	..... / ...../20..... / .....		
13	..... / ...../20..... / .....		
14	..... / ...../20..... / .....		
15	..... / ...../20..... / .....		
16	..... / ...../20..... / .....		
17	..... / ...../20..... / .....		
18	..... / ...../20..... / .....		
19	..... / ...../20..... / .....		
20	..... / ...../20..... / .....		

**NOT: Arızalar yukarıdaki bölümlere işlenmelidir.**

<b>KH400 BAKIM KAYITLARI</b>	DOKÜMAN NO :	F- 05
	SAYFA NO :	1/ 1
	REVİZYON NO :	0
	REVİZYON TARİHİ :	18.02.2013

NO	TARİH / SAAT	BAKIM NEDENİ	TEKNİK PERSONEL / İMZA
1	..... / ...../20..... / .....		
2	..... / ...../20..... / .....		
3	..... / ...../20..... / .....		
4	..... / ...../20..... / .....		
5	..... / ...../20..... / .....		
6	..... / ...../20..... / .....		
7	..... / ...../20..... / .....		
8	..... / ...../20..... / .....		
9	..... / ...../20..... / .....		
10	..... / ...../20..... / .....		
11	..... / ...../20..... / .....		
12	..... / ...../20..... / .....		
13	..... / ...../20..... / .....		
14	..... / ...../20..... / .....		
15	..... / ...../20..... / .....		
16	..... / ...../20..... / .....		
17	..... / ...../20..... / .....		
18	..... / ...../20..... / .....		
19	..... / ...../20..... / .....		
20	..... / ...../20..... / .....		

NOT: Bakımlar yukarıdaki bölümlere işlenmelidir.